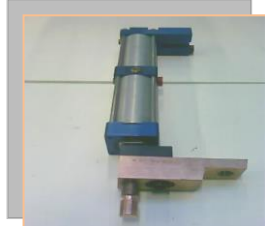
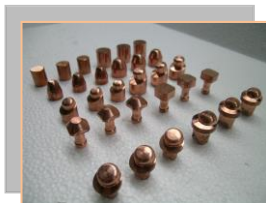


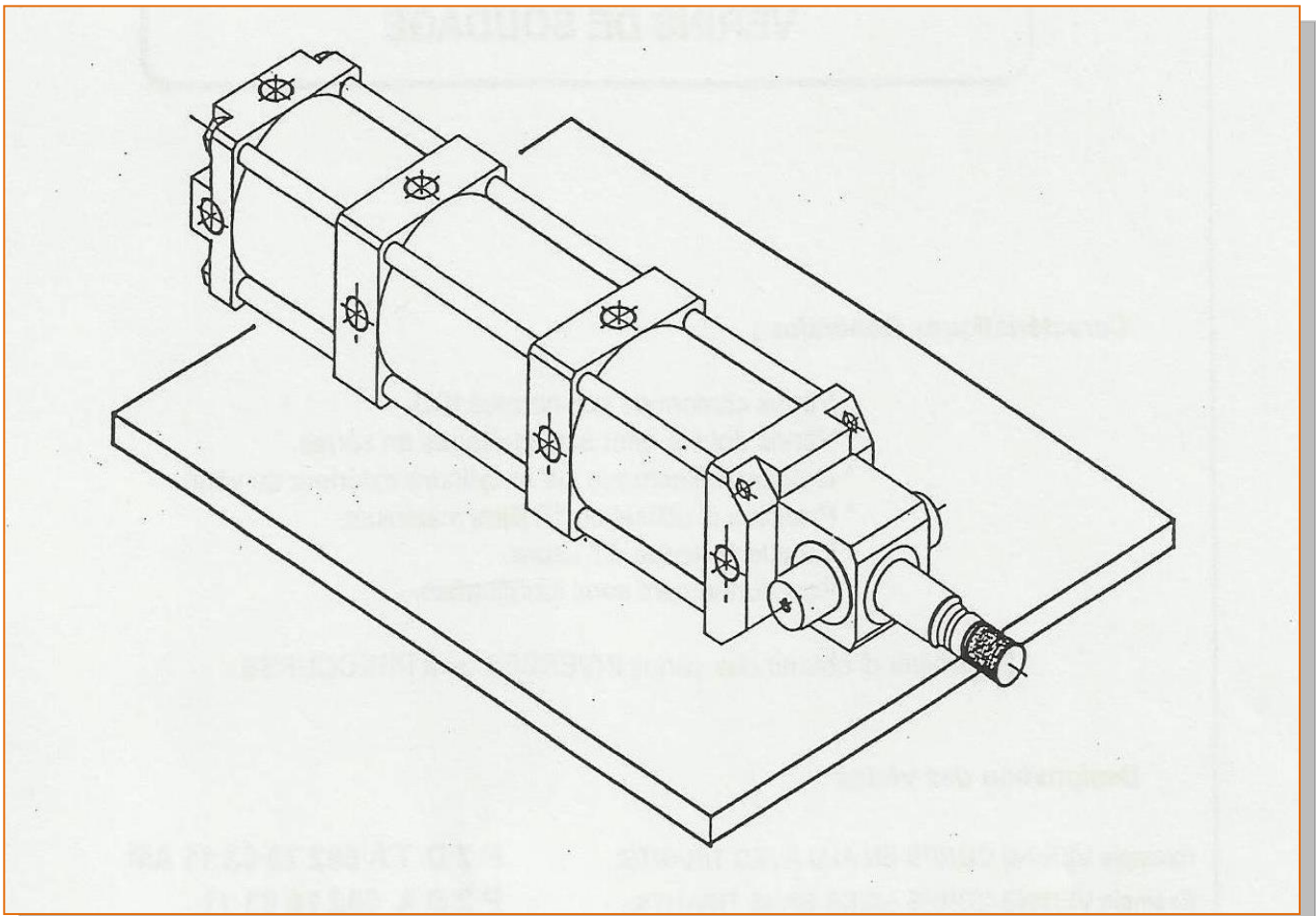


TOUT LE MATERIEL POUR LE SOUDAGE



ZAC DE LA TUILERIE
3 rue du Valengelier – 77645 CHELLES cedex
☎ 01.60.08.41.11 - 📠 01.60.08.41.13
contact@soudagecenter.com
www.soudagecenter.com

VERINS PNEUMATIQUES DE SOUDAGE



VERINS DE SOUDAGE



Caractéristiques Générales :

- * Vérins conformes aux normes ISO.
- * Vérins double effet à multi-étages en séries.
- * Isolement électrique sur le cylindre extérieur du vérin.
- * Pression d' utilisation 12 Bars maximum.
- * Excellente tenue à l' usure.
- * Fonctionnement sans lubrification.

* Possibilité d' obtenir des vérins INVERSEES ou à PRECOURSE .

Désignation des vérins :

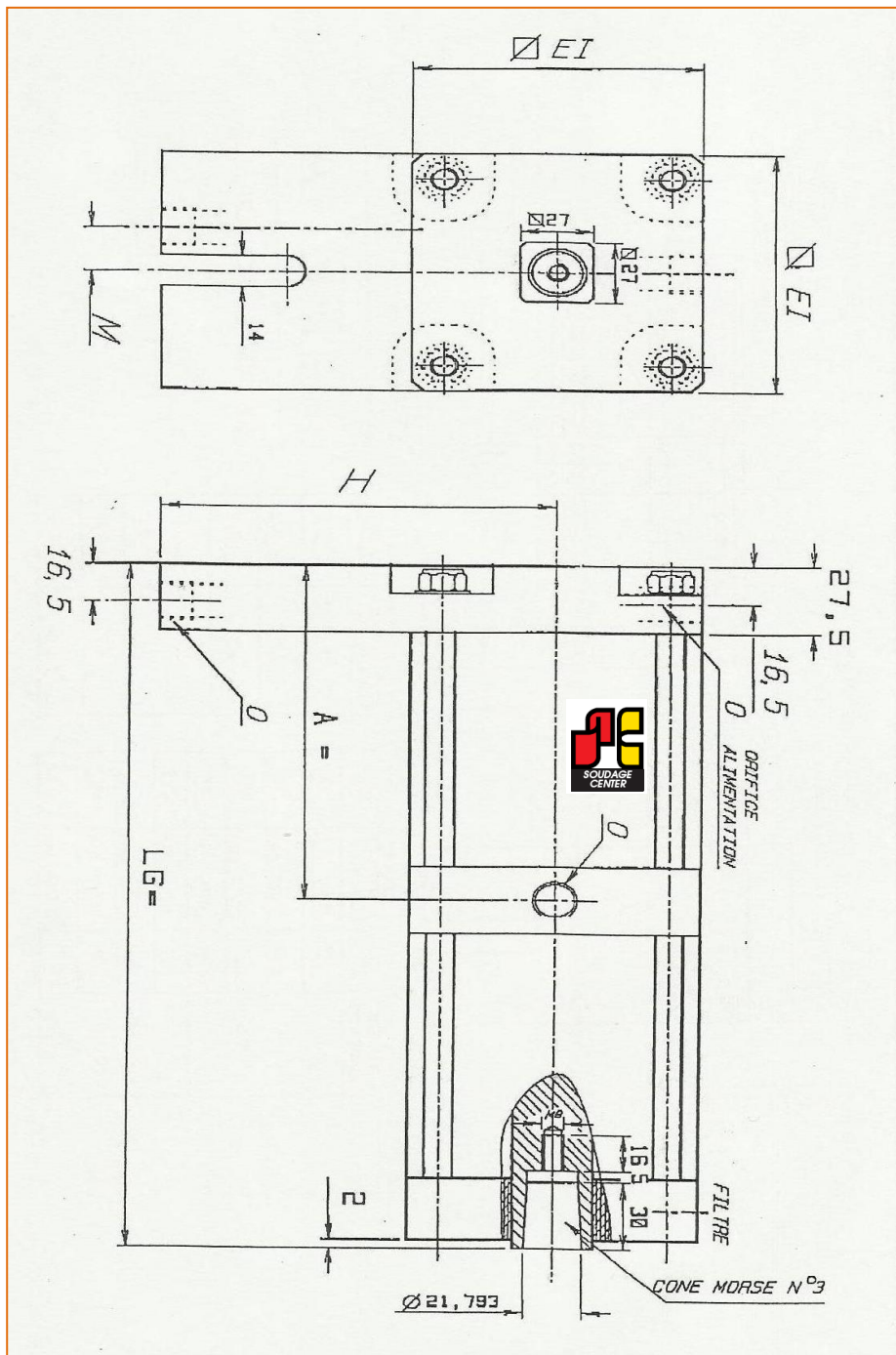
Exemple VERINS CORPS EN ALU AVEC TIRANTS:

P 2 D T A 592 70 63 11 AM

Exemple VERINS CORPS ACIER SANS TIRANT: :

P 2 D A 592 70 63 11

P : Pneumatique
.2 : Double étage
D : Double effet
T : Tirants
A : Type d' attachement du vérin
.592 : Effort en DAN
.70 : Diamètre
.63 : Course
.11 : Type d' attachement du PORTE ELECTRODE
AM : Aimant incorporé



PRESSION MAX 12 BARS

STANDARD DE SOUDAGE

SOUDAGE CENTER



ZAC DE LA TUILERIE
 3, Rue du VALENGELIER
 77645 CHELLES cedex
 TEL.01.60.08.41.11 / FAX.01.60.08.41.13

DATE	ECHELLE	MATIERE
06/2014	XXX	ALUMINIUM
DESIGNATION		
VERIN DE SOUDAGE 2 ETAGES TYPE A		
REF :	P2 DTA.....AM	

TABLEAU DIMENSIONNEL

P2 DTA.....AM

ET	COURSE NOMINALE	L =	A =	M =	H =	EFFORT THEORIQUE/10Bars	ORIFICE ALIMENTATION
45	25	156	77,5	14,75	75	236 DaN	1/4 GAZ
	40	186	92,5				
	63	232	115,5				
	80	266	132,5				
	100	306	152,5				
50	25	156	77,5	16	80	300 DaN	1/4 GAZ
	40	186	92,5				
	63	232	115,5				
	80	266	132,5				
	100	306	152,5				
55	25	156	77,5	18	80	375 DaN	1/4 GAZ
	40	186	92,5				
	63	232	115,5				
	80	266	132,5				
	100	306	152,5				
60	25	156	77,5	18	85	475 DaN	1/4 GAZ
	40	186	92,5				
	63	232	115,5				
	80	266	132,5				
	100	306	152,5				
68	25	156	77,5	19,5	90	600 DaN	3/8 GAZ
	40	186	92,5				
	63	232	115,5				
	80	266	132,5				
	100	306	152,5				
76	25	156	77,5	19,5	90	750 DaN	3/8 GAZ
	40	186	92,5				
	63	232	115,5				
	80	266	132,5				
	100	306	152,5				
87	25	156	77,5	19,5	100	950 DaN	3/8 GAZ
	40	186	92,5				
	63	232	115,5				
	80	266	132,5				
	100	306	152,5				
107	25	156	77,5	19,5	110	1500 DaN	3/8 GAZ
	40	186	92,5				
	63	232	115,5				
	80	266	132,5				
	100	306	152,5				

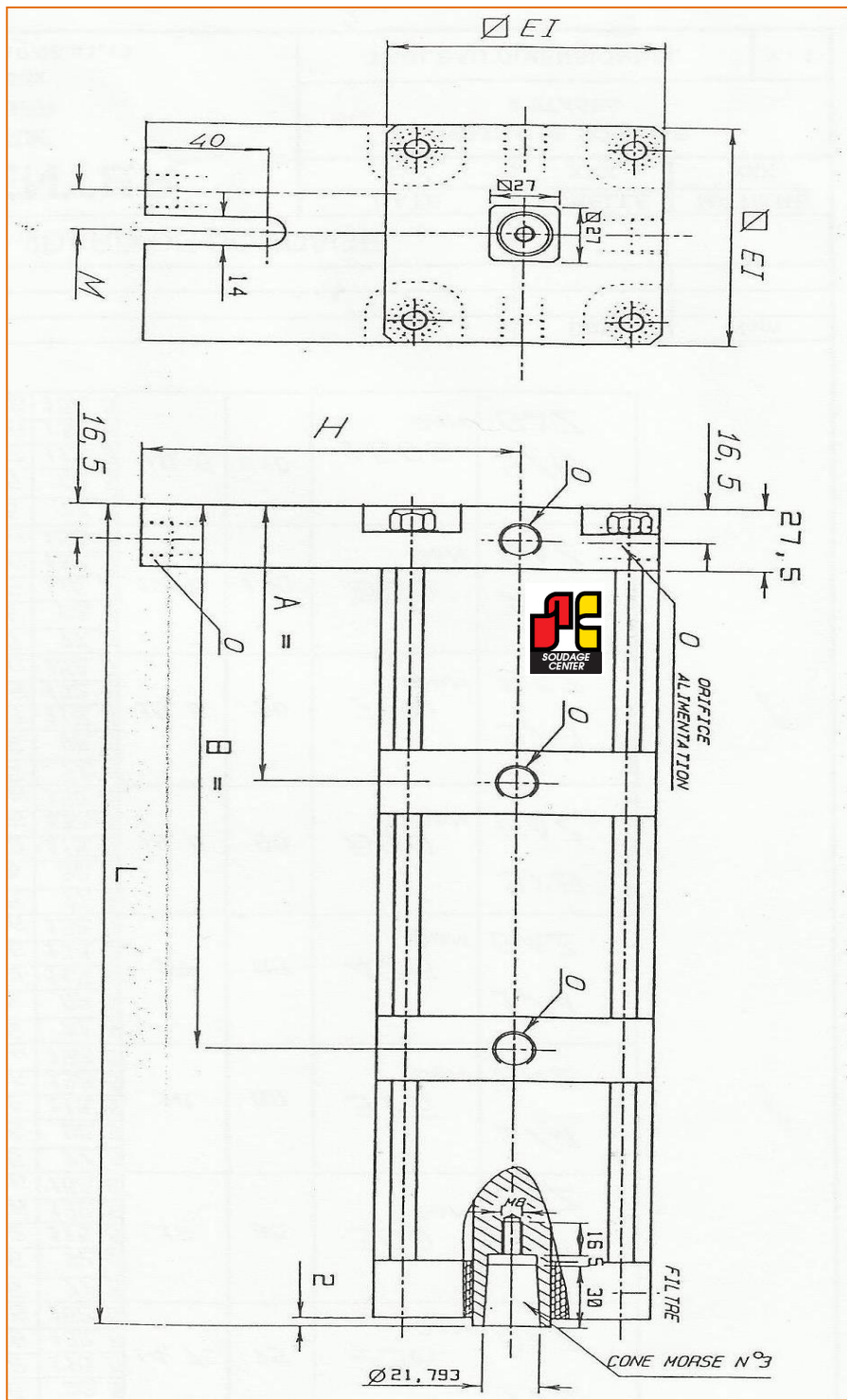
STANDARD DE SOUDAGE

SOUDAGE CENTER



ZAC DE LA TUILERIE
3, Rue du VALENGELIER
77645 CHELLES cedex
TEL.01.60.08.41.11 / FAX.01.60.08.41.13

DATE	ECHELLE	MATIERE
06/2014	XXXX	ALUMINIUM
DESIGNATION		
VERIN DE SOUDAGE 2 ETAGES TYPE A		
REF :	P2 DTA.....AM	



PRESSION MAX 12 BARS
 VERIN TIGE CARREE ANTIROTATION

STANDARD DE SOUDAGE

SOUDAGE CENTER



ZAC DE LA TUILERIE
 3, Rue du VALENGELIER
 77645 CHELLES cedex
 TEL.01.60.08.41.11 / FAX.01.60.08.41.13

DATE	ECHELLE	MATIERE
06/2014	XXXX	ALUMINIUM
DESIGNATION		
VERIN DE SOUDAGE 3 ETAGES TYPE A		
REF :	P3 DTA.....AM	

TABLEAU DIMENSIONNEL

P3 DTA.....AM

EI	COURSE NOMINALE	L =	A =	B =	M =	H =	EFFORT THEORIQUE/10Bars	ORIFICE ALIMENTATION
45	25	229	77,5	150,5	14,75	75	300 DaN	1/4 GAZ
	40	274	92,5	180,5				
	63	343	115,5	226,5				
	80	394	132,5	260,5				
	100	454	152,5	300,5				
50	25	229	77,5	150,5	16	80	435 DaN	1/4 GAZ
	40	274	92,5	180,5				
	63	343	115,5	226,5				
	80	394	132,5	260,5				
	100	454	152,5	300,5				
55	25	229	77,5	150,5	18	80	550 DaN	1/4 GAZ
	40	274	92,5	180,5				
	63	343	115,5	226,5				
	80	394	132,5	260,5				
	100	454	152,5	300,5				
60	25	229	77,5	150,5	18	85	670 DaN	1/4 GAZ
	40	274	92,5	180,5				
	63	343	115,5	226,5				
	80	394	132,5	260,5				
	100	454	152,5	300,5				
68	25	229	77,5	150,5	19,5	90	800 DaN	3/8 GAZ
	40	274	92,5	180,5				
	63	343	115,5	226,5				
	80	394	132,5	260,5				
	100	454	152,5	300,5				
76	25	229	77,5	150,5	19,5	90	1100 DaN	3/8 GAZ
	40	274	92,5	180,5				
	63	343	115,5	226,5				
	80	394	132,5	260,5				
	100	454	152,5	300,5				
87	25	229	77,5	150,5	19,5	100	1450 DaN	3/8 GAZ
	40	274	92,5	180,5				
	63	343	115,5	226,5				
	80	394	132,5	260,5				
	100	454	152,5	300,5				
107	25	229	77,5	150,5	19,5	110	2200 DaN	3/8 GAZ
	40	274	92,5	180,5				
	63	343	115,5	226,5				
	80	394	132,5	260,5				
	100	454	152,5	300,5				

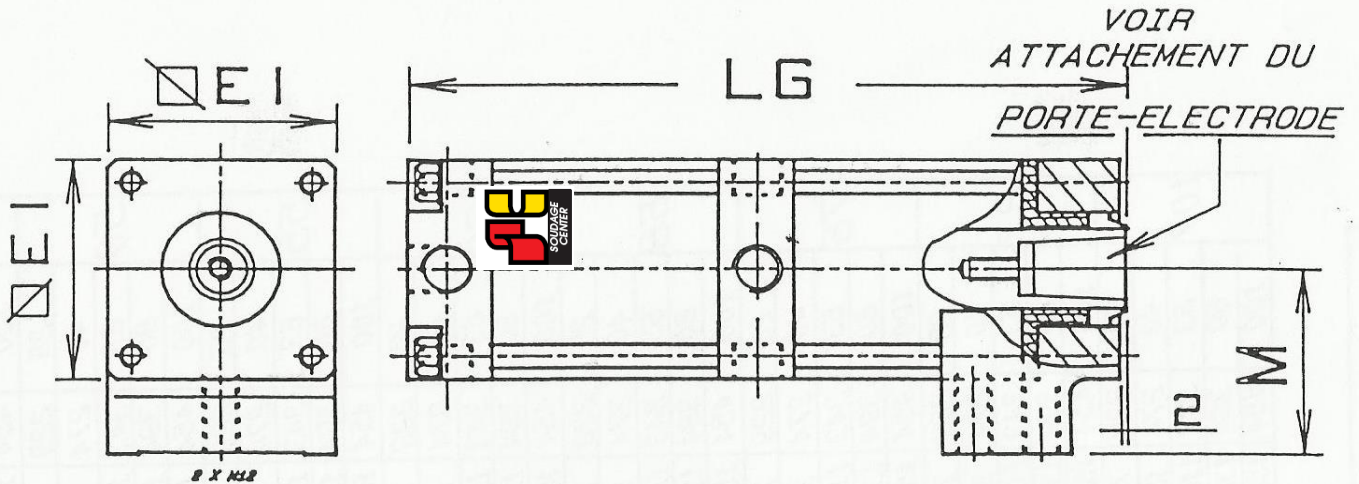
STANDARD DE SOUDAGE

SOUDAGE CENTER



ZAC DE LA TUILERIE
3, Rue du VALENGELIER
77645 CHELLES cedex
TEL.01.60.08.41.11 / FAX.01.60.08.41.13

DATE	ECHELLE	MATIERE
06/2014	XXXX	ALUMINIUM
DESIGNATION		
VERIN DE SOUDAGE 3 ETAGES TYPE A		
REF :	P3 DTA.....AM	



ORIFICE ALIMENTATION	$\varnothing EI$	EFFORT THEORIQUE /10 Bars	M
1/4 GAZ	45	236 DaN	45
	50	300 DaN	50
	55	375 DaN	50
	60	475 DaN	50
3/8 GAZ	68	600 DaN	63
	76	750 DaN	63
	87	950 DaN	63
	107	1500 DaN	80

COURSE	LG=
25	161
40	191
50	211
63	237
80	271
100	311

TYPE B

TALON AVANT ACIER

INDICE-111-

TIGE:
AVEC OU SANS
ANTI-ROTATION

PRESSION MAX 12 BARS

STANDARD DE SOUDAGE

SOUDAGE CENTER



ZAC DE LA TUILERIE
3, Rue du VALENGELIER
77645 CHELLES cedex
TEL.01.60.08.41.11 / FAX.01.60.08.41.13

DATE	ECHELLE	MATIERE
06/2014	XXXX	ALUMINIUM
DESIGNATION		
VERIN DE SOUDAGE 2 ETAGES TYPE B		
REF :	P2 DTB.....AM	

TABLEAU DIMENSIONNEL

P2 DTB.....AM

E I	EFFORT THEORIQUE SOUS 10 bars	COURSE NOMINALE	L = ⁺¹	I =	M =	O A
45	219 daN	25	161	77,5	45	1/4 GAZ
		40	191	92,5		
		63	237	115,5		
		80	271	132,5		
		100	311	152,5		
50	286 daN	25	161	77,5	50	1/4 GAZ
		40	191	92,5		
		63	237	115,5		
		80	271	132,5		
		100	311	152,5		
55	361 daN	25	161	77,5	50	1/4 GAZ
		40	191	92,5		
		63	237	115,5		
		80	271	132,5		
		100	311	152,5		
60	461 daN	25	161	77,5	50	1/4 GAZ
		40	191	92,5		
		63	237	115,5		
		80	271	132,5		
		100	311	152,5		
68	592 daN	25	161	77,5	63	3/8 GAZ
		40	191	92,5		
		63	237	115,5		
		80	271	132,5		
		100	311	152,5		
76	760 daN	25	161	77,5	63	3/8 GAZ
		40	191	92,5		
		63	237	115,5		
		80	271	132,5		
		100	311	152,5		
87	974 daN	25	161	77,5	63	3/8 GAZ
		40	191	92,5		
		63	237	115,5		
		80	271	132,5		
		100	311	152,5		

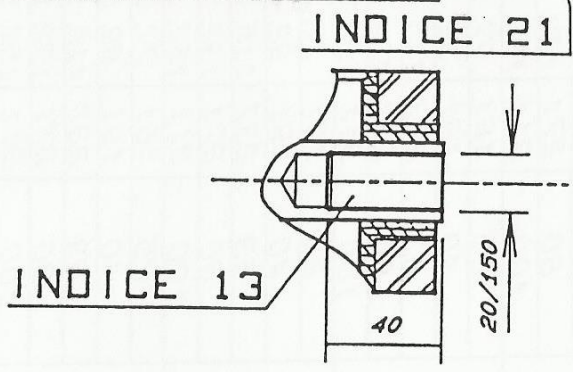
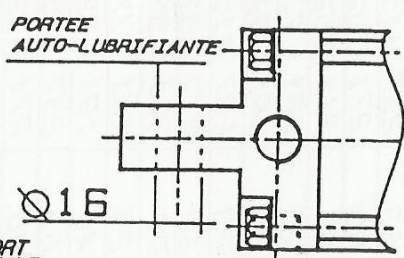
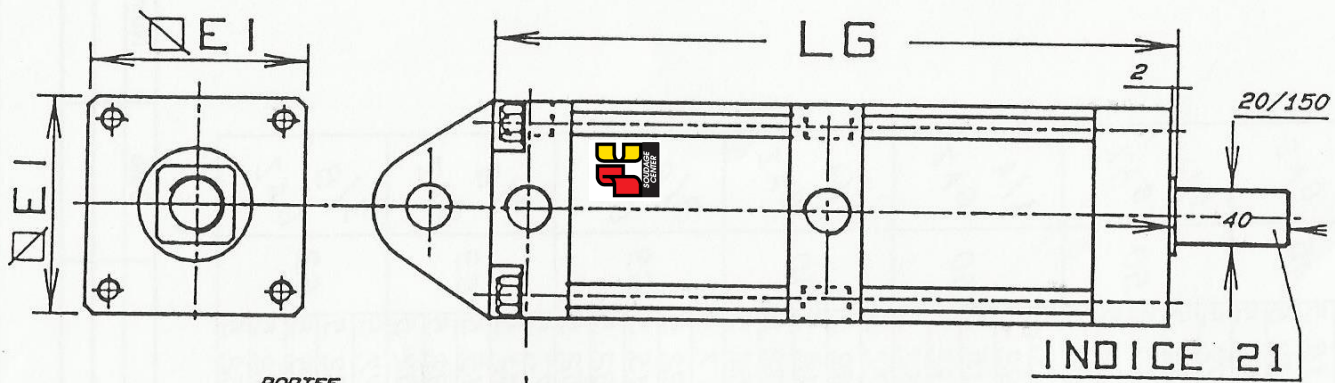
STANDARD DE SOUDAGE

SOUDAGE CENTER



ZAC DE LA TUILERIE
3, Rue du VALENGELIER
77645 CHELLES cedex
TEL.01.60.08.41.11 / FAX.01.60.08.41.13

DATE	ECHELLE	MATIERE
06/2014	XXXX	ALUMINIUM
DESIGNATION		
VERIN DE SOUDAGE 2 ETAGES TYPE B		
REF :	P2 DTB.....AM	



ORIFICE ALIMENTATION	Ø EI	EFFORT THEORIQUE / 10 Bars	COURSE	LG=
1/4 GAZ	45	236 DaN	25	156
	50	300 DaN	40	186
	55	375 DaN	50	206
	60	475 DaN	63	232
3/8 GAZ	68	600 DaN	80	266
	76	750 DaN	100	306

TYPE C

TIGE ARTICULATION MALE ARRIERE
ANTI-ROTATION

PRESSION MAX 12 BARS

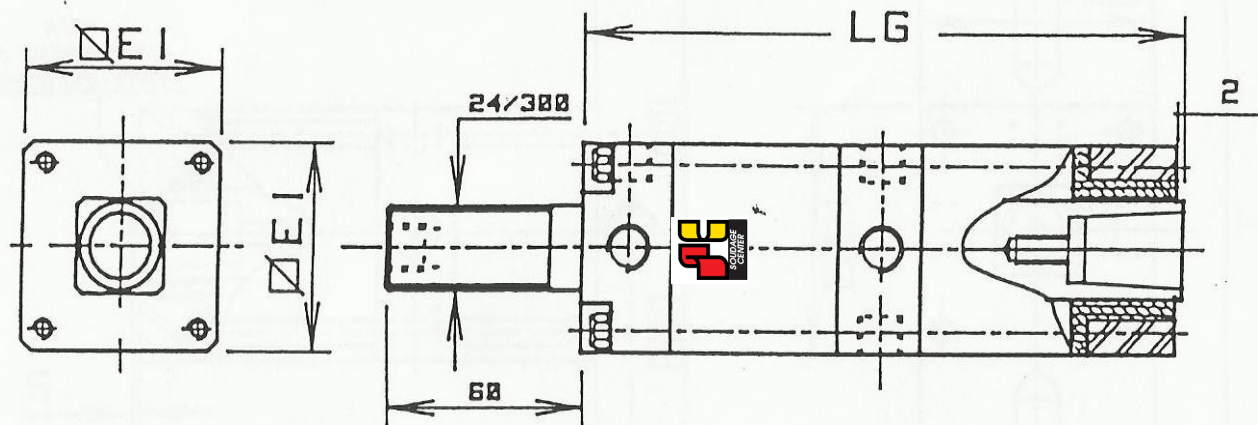
STANDARD DE SOUDAGE

SOUDAGE CENTER



ZAC DE LA TUILERIE
3, Rue du VALENGELIER
77645 CHELLES cedex
TEL.01.60.08.41.11 / FAX.01.60.08.41.13

DATE	ECHELLE	MATIERE
06/2014	XXXX	ALUMINIUM
DESIGNATION		
VERIN DE SOUDAGE 2 ETAGES TYPE C		
REF :	P2 DTC.....AM	



ORIFICE ALIMENTATION	ØEI	EFFORT THEORIQUE /10 Bars	COURSE	LG=
1/4 GAZ	45	236 DaN	25	156
	50	300 DaN	40	186
	55	375 DaN	50	206
	60	475 DaN	63	232
3/8 GAZ	68	600 DaN	80	266
	76	750 DaN	100	306
	87	950 DaN		

TYPE D

A QUEUE FILETEE ARRIERE

INDICE-111

PRESSION MAX 12 BARS

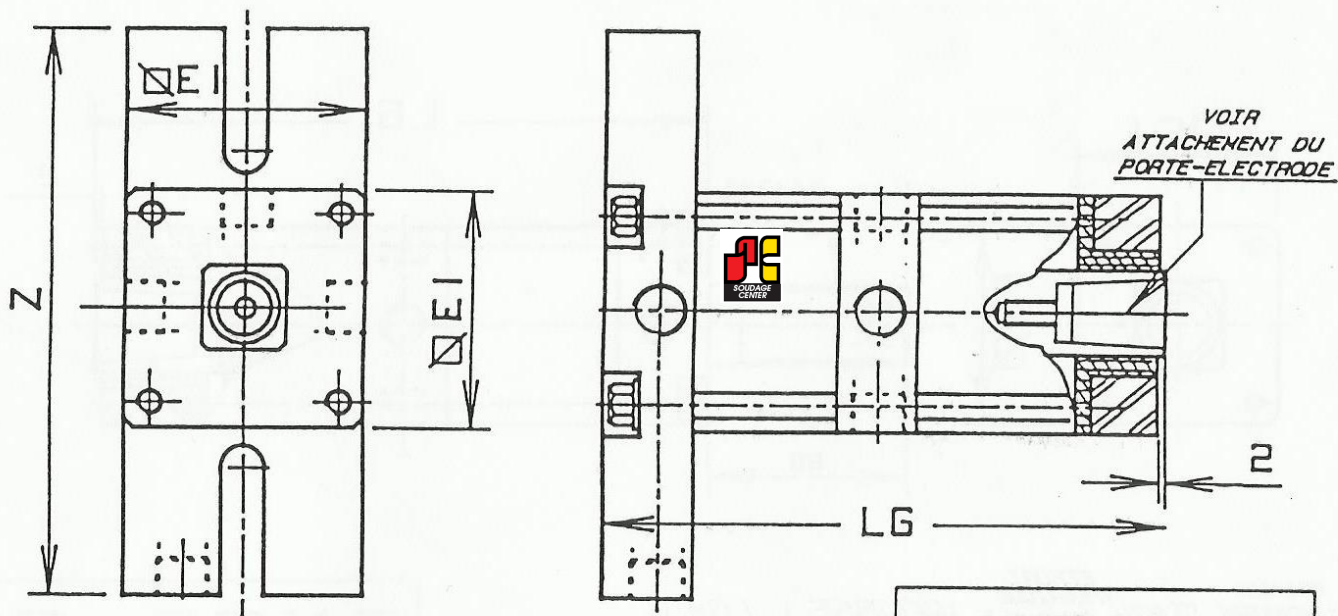
STANDARD DE SOUDAGE

SOUDAGE CENTER



ZAC DE LA TUILERIE
3, Rue du VALENGELIER
77645 CHELLES cedex
TEL.01.60.08.41.11 / FAX.01.60.08.41.13

DATE	ECHELLE	MATIERE
06/2014	XXXX	ALUMINIUM
DESIGNATION		
VERIN DE SOUDAGE 2 ETAGES TYPE D		
REF :	P2 DTD.....AM	



TYPE E

EQUERRE DOUBLE ARRIERE

INDICE-111
TIGE-ANTI-ROTATION

ORIFICE ALIMENTATION	$\varnothing EI$	EFFORT THEORIQUE /10 Bars	Z=	COURSE	LG=
1/4 GAZ	45	230 DaN	150	25	156
	50	300 DaN	160	40	286
	55	375 DaN	160	50	206
	60	475 DaN	170	63	232
3/8 GAZ	68	600 DaN	180	80	266
	76	750 DaN	180	100	306

PRESSION MAX 12 BARS

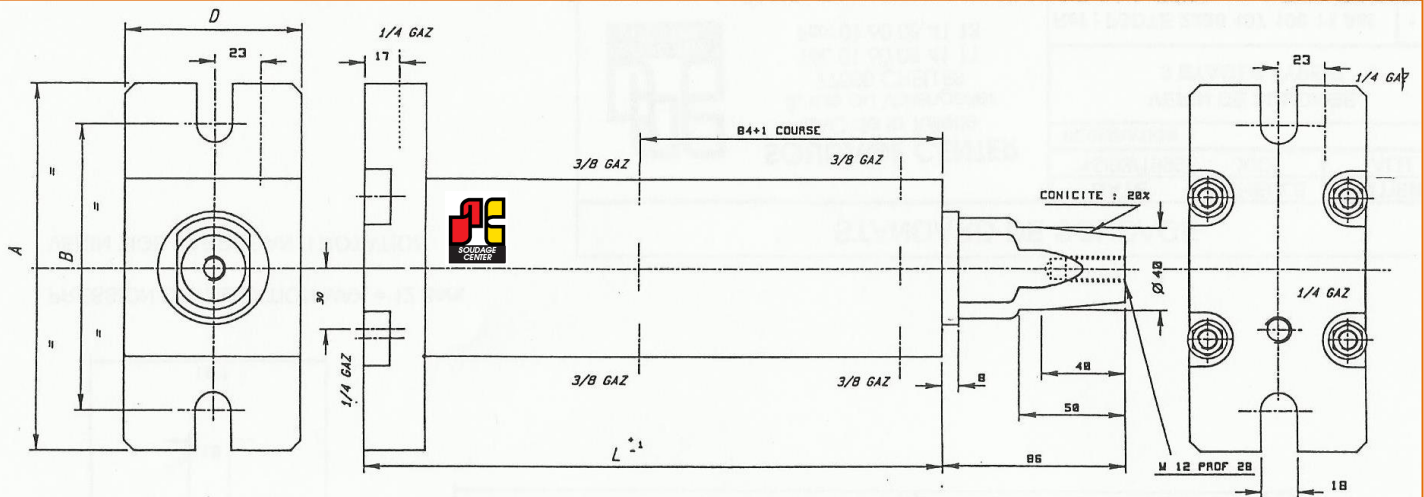
STANDARD DE SOUDAGE

SOUDAGE CENTER



ZAC DE LA TUILERIE
3, Rue du VALENGELIER
77645 CHELLES cedex
TEL.01.60.08.41.11 / FAX.01.60.08.41.13

DATE	ECHELLE	MATIERE
06/2014	XXXX	ALUMINIUM
DESIGNATION		
VERIN DE SOUDAGE 2 ETAGES TYPE E		
REF :	P2 DTE.....AM	



D	EFFORT S/10 BARS	A	B
87	950 _{max}	180	140
107	1500 _{max}	210	170
132	2400 _{max}	210	170

ALESAGE	
Ø80	Ø100
Ø125	
COURSE	Lg: L ⁻¹
25	204
36	226
40	234
50	254
63	280
80	314
100	354
130	414
150	454
200	554

PRESSION MAX 12 BARS

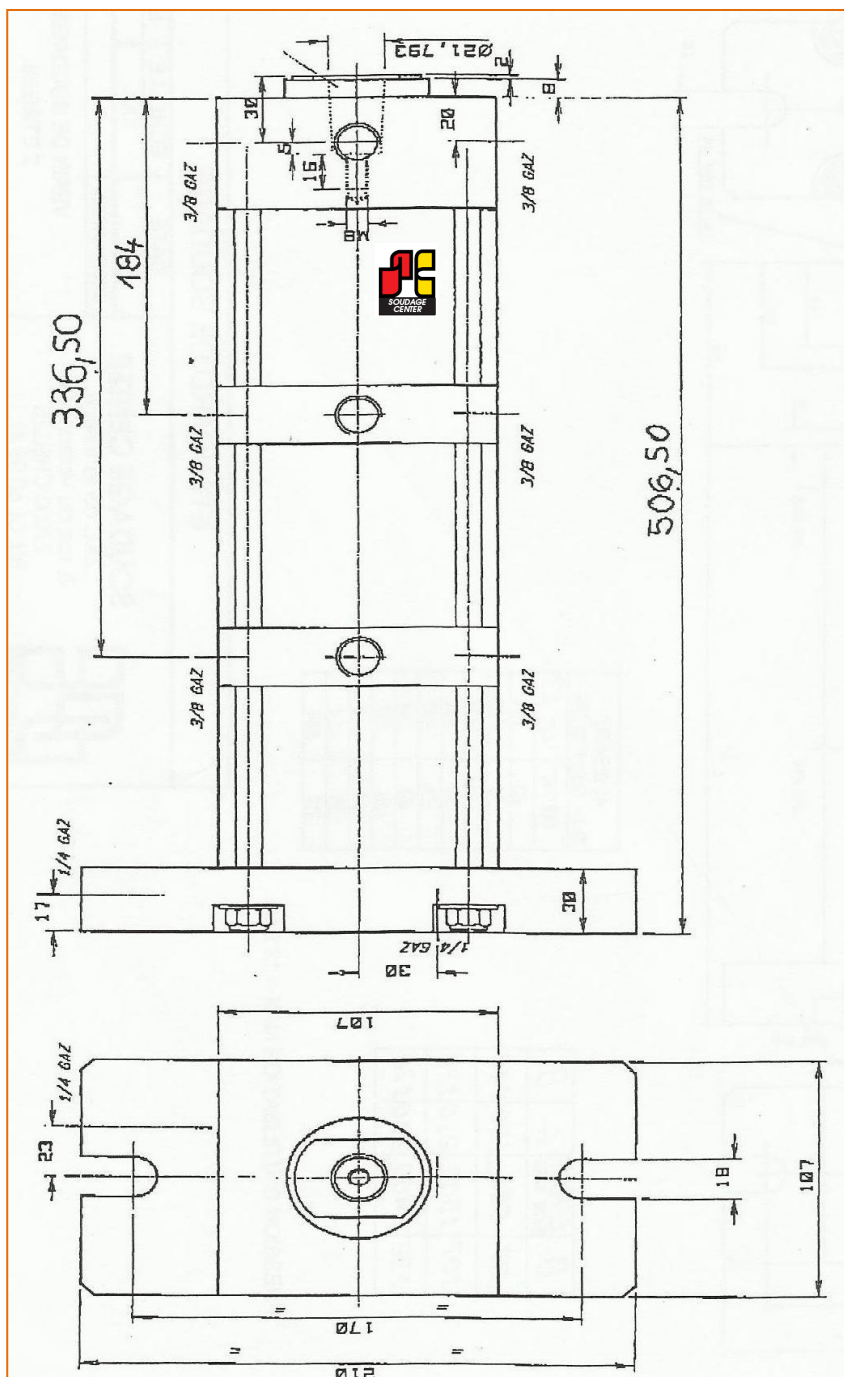
STANDARD DE SOUDAGE

SOUDAGE CENTER



ZAC DE LA TUILERIE
3, Rue du VALENGELIER
77645 CHELLES cedex
TEL.01.60.08.41.11 / FAX.01.60.08.41.13

DATE	ECHELLE	MATIERE
06/2014	XXXX	ALUMINIUM
DESIGNATION		
VERIN DE SOUDAGE 2 ETAGES TYPE E		
REF :	P2 DE.....AM	



PRESSION MAX 12 BARS

VERIN TIGE CARREE ANTI ROTATION

STANDARD DE SOUDAGE

SOUDAGE CENTER



ZAC DE LA TUILERIE
3, Rue du VALENGELIER
77645 CHELLES cedex
TEL.01.60.08.41.11 / FAX.01.60.08.41.13

DATE

06/2014

ECHELLE

XXXX

MATIERE

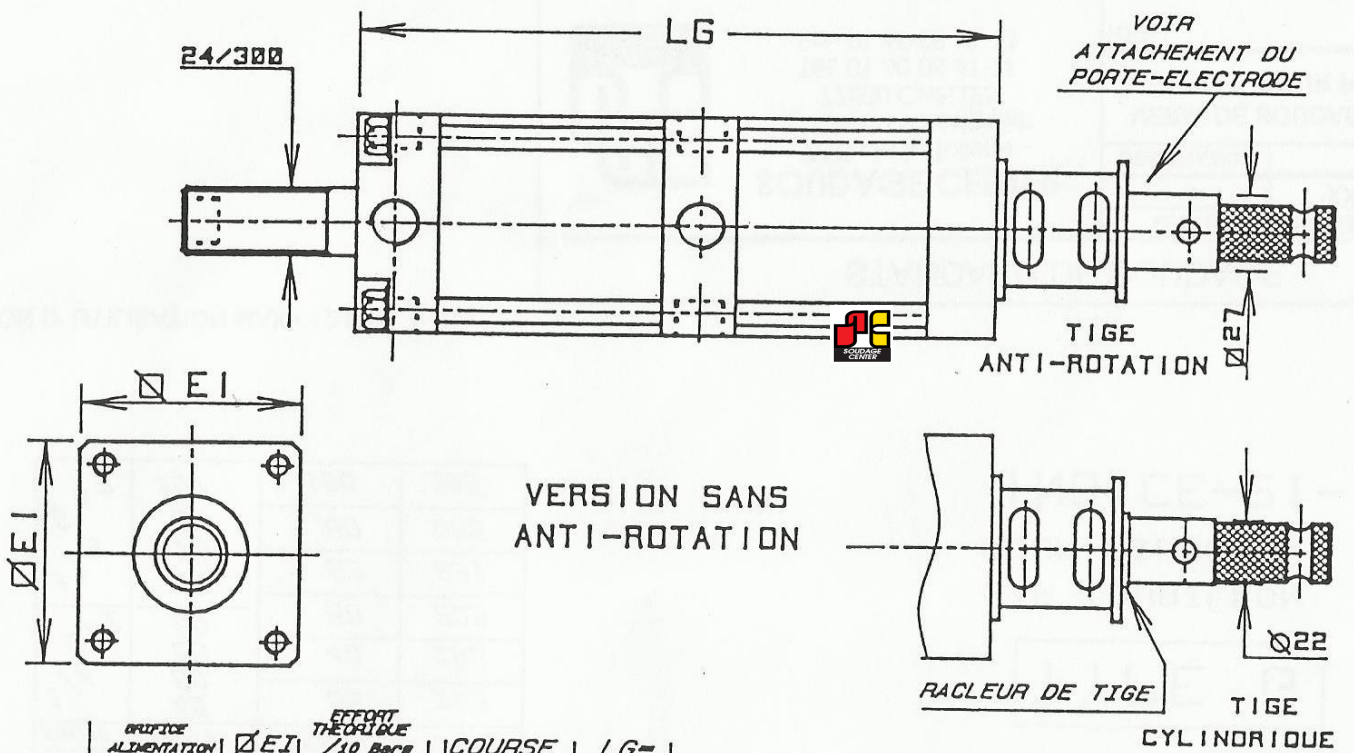
ALUMINIUM

DESIGNATION

VERIN DE SOUDAGE 3 ETAGES TYPE E

REF :

P2 DTE 2200 107 100 11 AM



ORIFICE ALIMENTATION	ØEI	EFFORT THEORIQUE /10 Bars	COURSE	LG=
1/4	50	300 DaN	25	154
GAZ	55	375 DaN	40	184
	60	475 DaN	50	204
3/8	68	600 DaN	63	230
	76	750 DaN	80	264
	87	950 DaN	100	304

TYPE F

PAR COLLIER

INDICE-22-

PRESSION MAX 12 BARS

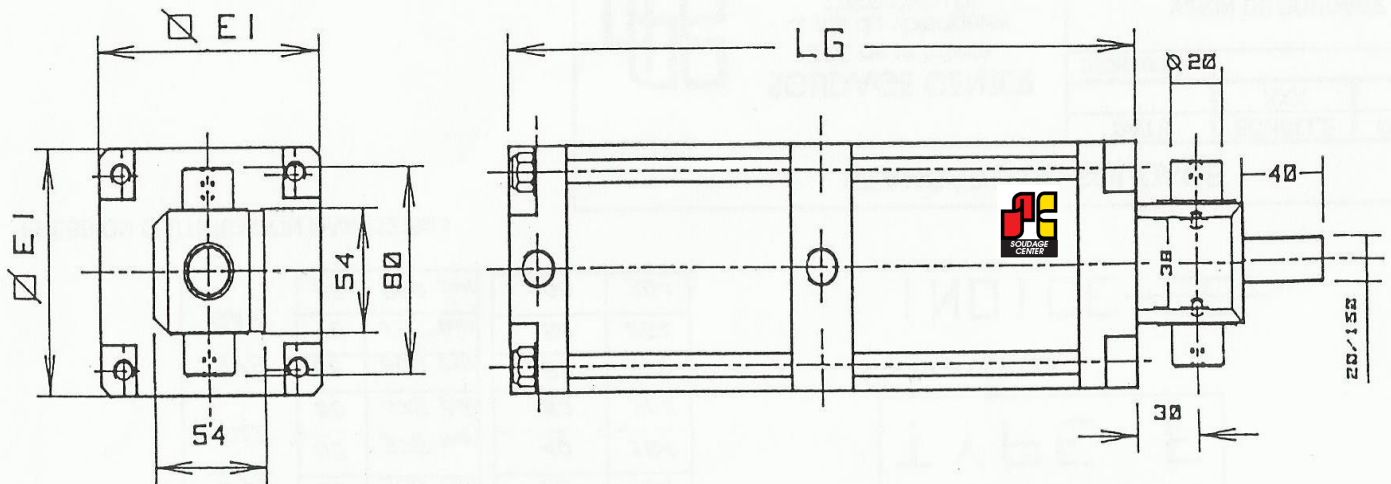
STANDARD DE SOUDAGE

SOUDAGE CENTER



ZAC DE LA TUILERIE
3, Rue du VALENGELIER
77645 CHELLES cedex
TEL.01.60.08.41.11 / FAX.01.60.08.41.13

DATE	ECHELLE	MATIERE
06/2014	XXXX	ALUMINIUM
DESIGNATION		
VERIN DE SOUDAGE 2 ETAGES TYPE F		
REF :	P2 DTF.....AM	



ENTREE SORTIE	□ EI	COURSE	LG ±1
1/4 G _{AZ}	45	25	155
	50		
	55	40	185
	60	50	205
3/8 G _{AZ}	68	63	231
	76		
	87	80	265
	107	100	305

TYPE G

PAR TOURILLON
POUR PINCE

INDICE-21-

PRESSION MAX 12 BARS

STANDARD DE SOUDAGE

SOUDAGE CENTER



ZAC DE LA TUILERIE
3, Rue du VALENGELIER
77645 CHELLES cedex
TEL.01.60.08.41.11 / FAX.01.60.08.41.13

DATE

06/2014

ECHELLE

XXXX

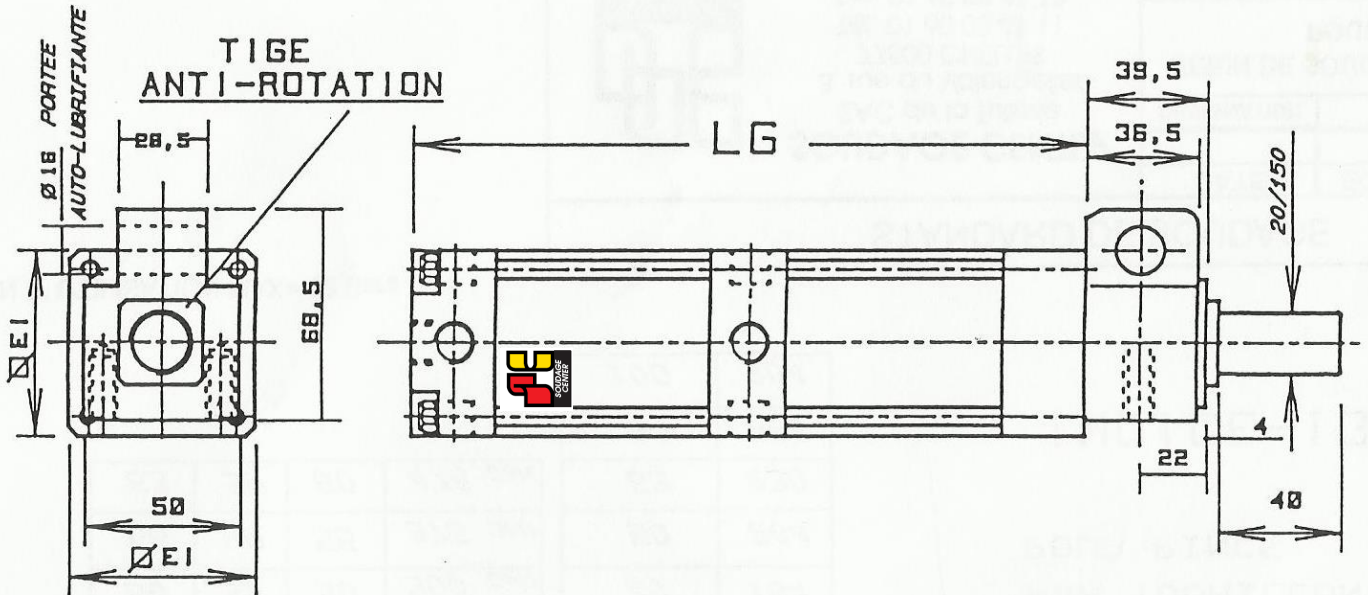
MATIERE

ALUMINIUM

DESIGNATION

VERIN DE SOUDAGE 2 ETAGES TYPE G
A TOURILLON POUR PINCES

REF : P2 DTF.....AM



ORIFICE ALIMENTATION	Ø EI	EFFORT THEORIQUE /10 Bars	COURSE	LG=
1/4	50	300 DaN	25	154
GAZ	55	375 DaN	40	184
	60	475 DaN	50	204
3/8	68	600 DaN	63	230
	76	750 DaN	80	264
	87	950 DaN	100	304

TYPE H

PAR OEILLETON POUR PINCE

INDICE-21-

PRESSION MAX 12 BARS

STANDARD DE SOUDAGE

SOUDAGE CENTER



ZAC DE LA TUILERIE
3, Rue du VALENGELIER
77645 CHELLES cedex
TEL.01.60.08.41.11 / FAX.01.60.08.41.13

DATE

ECHELLE

MATIERE

06/2014

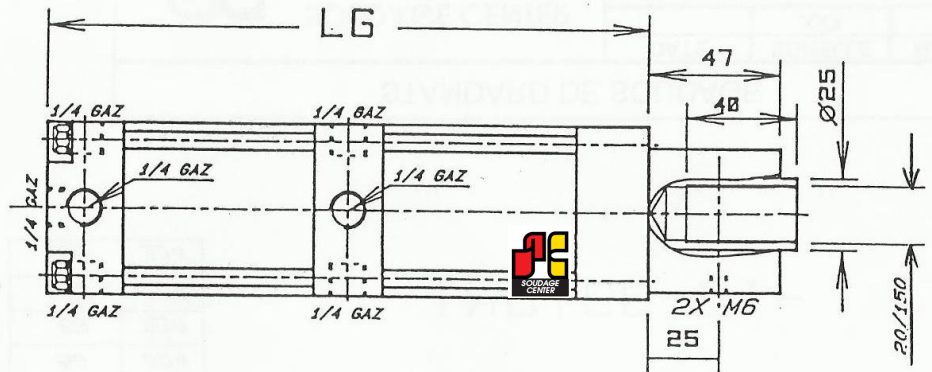
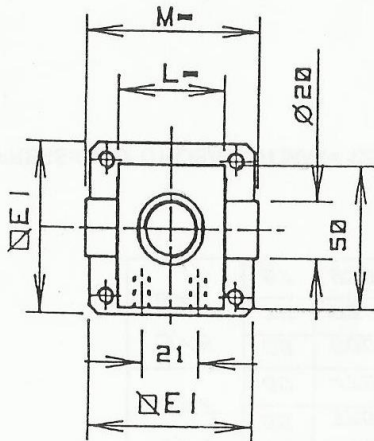
XXXX

ALUMINIUM

DESIGNATION

VERIN DE SOUDAGE 2 ETAGES TYPE H

REF: P2 DTH.....AM



M=	L=	ØEI	EFFORT THEORIQUE /10 Bars	COURSE	LG=
50	32	45	236 DaN	25	154
50	32	50	300 DaN	40	184
56	39	55	375 DaN	50	204
63	39	60	475 DaN	63	230
				80	264
				100	304

TYPE I

PAR TOURILLON
POUR PINCE

INDICE-13-

PRESSION MAX 12 BARS

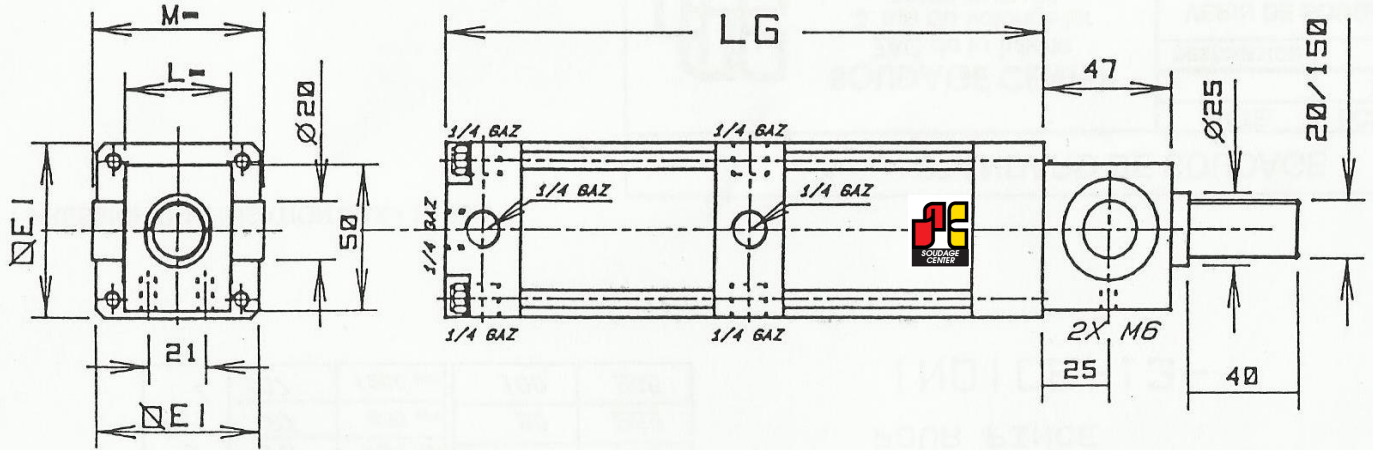
STANDARD DE SOUDAGE

SOUDAGE CENTER



ZAC DE LA TUILERIE
3, Rue du VALENGELIER
77645 CHELLES cedex
TEL.01.60.08.41.11 / FAX.01.60.08.41.13

DATE	ECHELLE	MATIERE
06/2014	XXXX	ALUMINIUM
DESIGNATION		
VERIN DE SOUDAGE 2 ETAGES TYPE I		
REF :	P2 DTI.....AM	



M=	L=	ØEI	EFFORT THEORIQUE /10 Bars	COURSE	LG=
50	32	45	236 DaN	25	154
50	32	50	300 DaN	40	184
56	39	55	375 DaN	50	204
63	39	60	475 DaN	63	230
				80	264
				100	304

TYPE I

PAR TOURILLON
POUR PINCE

INDICE-21-

PRESSION MAX 12 BARS

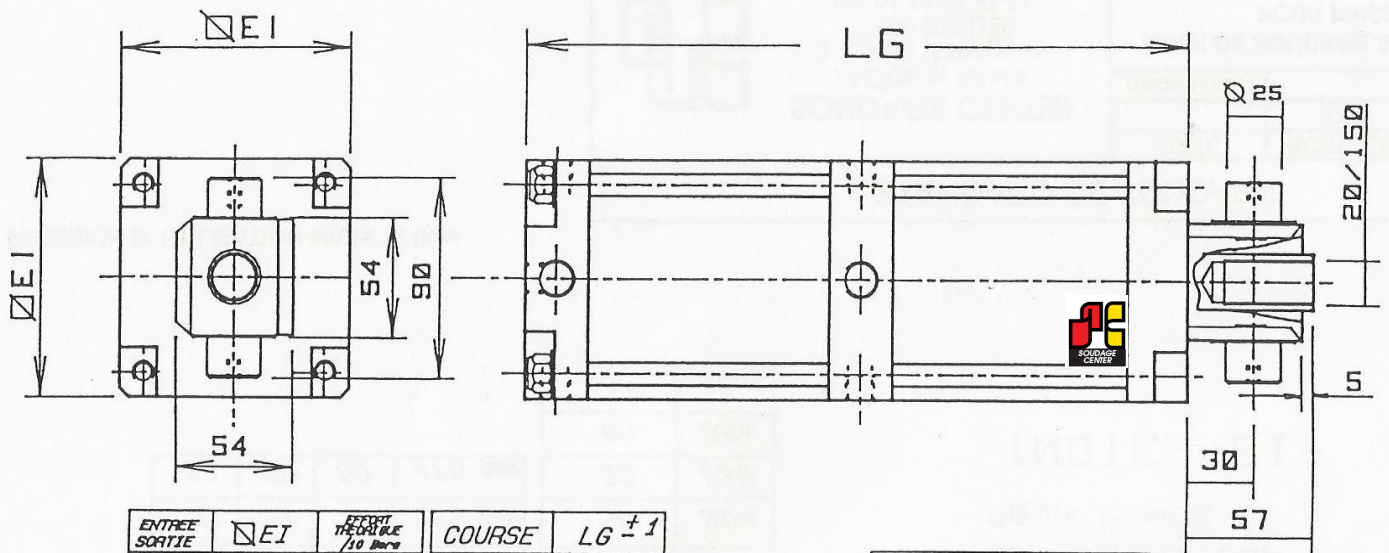
STANDARD DE SOUDAGE

SOUDAGE CENTER



ZAC DE LA TUILERIE
3, Rue du VALENGELIER
77645 CHELLES cedex
TEL.01.60.08.41.11 / FAX.01.60.08.41.13

DATE	ECHELLE	MATIERE
06/2014	XXXX	ALUMINIUM
DESIGNATION		
VERIN DE SOUDAGE 2 ETAGES TYPE I A TOURILLON POUR PINCES		
REF :	P2 DTI.....AM	



ENTREE SORTIE	∅EI	EFFORT THEORIQUE /10 Bars	COURSE	LG ±1
1/4 GAZ	50	300 DaN	25	155
	55	375 DaN	40	185
	60	475 DaN	50	205
3/8 GAZ	68	600 DaN	63	231
	76	750 DaN	80	265
	87	950 DaN	100	305
	107	1200 DaN		

TYPE J

PAR TOURILLON
POUR PINCE

INDICE-13-

PRESSION MAX 12 BARS

STANDARD DE SOUDAGE

SOUDAGE CENTER



ZAC DE LA TUILERIE
3, Rue du VALENGELIER
77645 CHELLES cedex
TEL.01.60.08.41.11 / FAX.01.60.08.41.13

DATE

ECHELLE

MATIERE

06/2014

XXXX

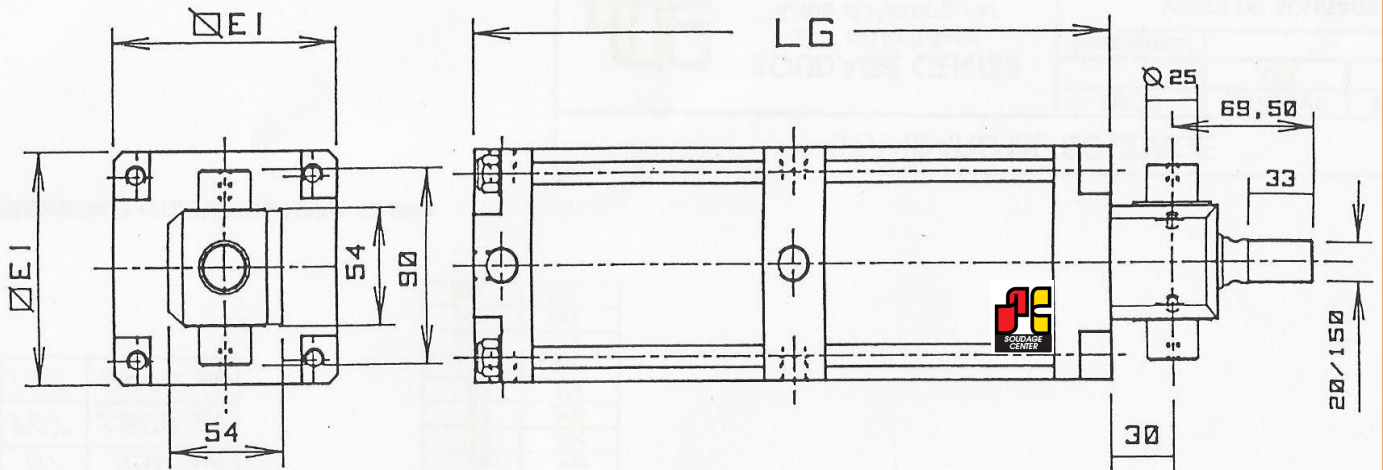
ALUMINIUM

DESIGNATION

VERIN DE SOUDAGE 2 ETAGES TYPE J
A TOURILLON POUR PINCES

REF :

P2 DTJ.....AM



ENTREE SORTIE	∅EI	EFFORT THEORIQUE /10 Bars	COURSE	LG ±1
1/4 GAZ	50	300 DaN	25	155
	55	375 DaN	40	185
	60	475 DaN	50	205
3/8 GAZ	68	600 DaN	63	231
	76	750 DaN	80	265
	87	950 DaN	100	305
	107	1200 DaN		

TYPE J

PAR TOURILLON
POUR PINCE

INDICE-21-

PRESSION MAX 12 BARS

STANDARD DE SOUDAGE

SOUDAGE CENTER



ZAC DE LA TUILERIE
3, Rue du VALENGELIER
77645 CHELLES cedex
TEL.01.60.08.41.11 / FAX.01.60.08.41.13

DATE

ECHELLE

MATIERE

06/2014

XXXX

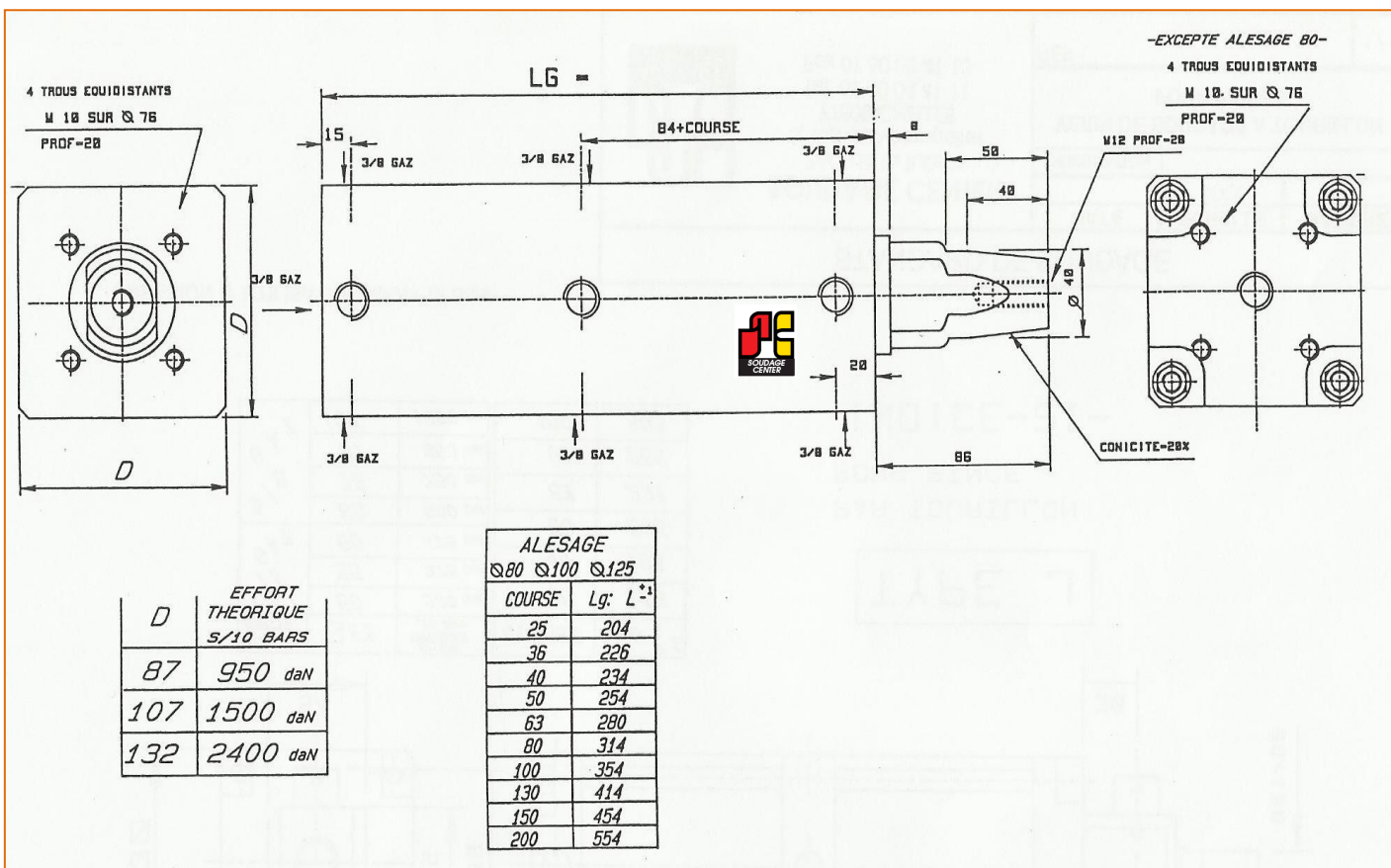
ALUMINIUM

DESIGNATION

VERIN DE SOUDAGE 2 ETAGES TYPE J
A TOURILLON POUR PINCES

REF :

P2 DTJ.....AM



PRESSION MAX 12 BARS

STANDARD DE SOUDAGE

SOUDAGE CENTER



ZAC DE LA TUILERIE
3, Rue du VALENGELIER
77645 CHELLES cedex
TEL.01.60.08.41.11 / FAX.01.60.08.41.13

DATE

ECHELLE

MATIERE

06/2014

XXXX

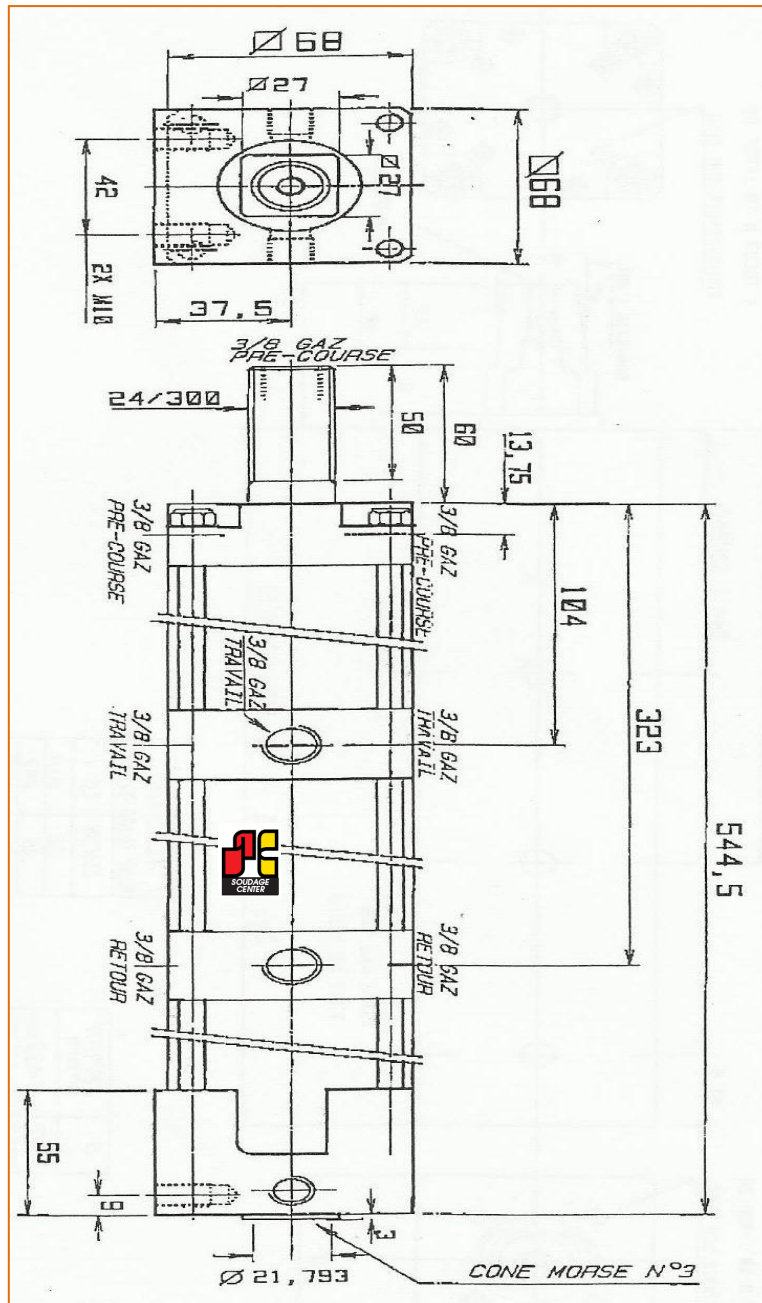
ALUMINIUM

DESIGNATION

VERIN DE SOUDAGE 2 ETAGES TYPE Y

REF :

P2 DY.....AM



PRESSION MAX 12 BARS
VERIN TIGE CARREE ANTI ROTATION

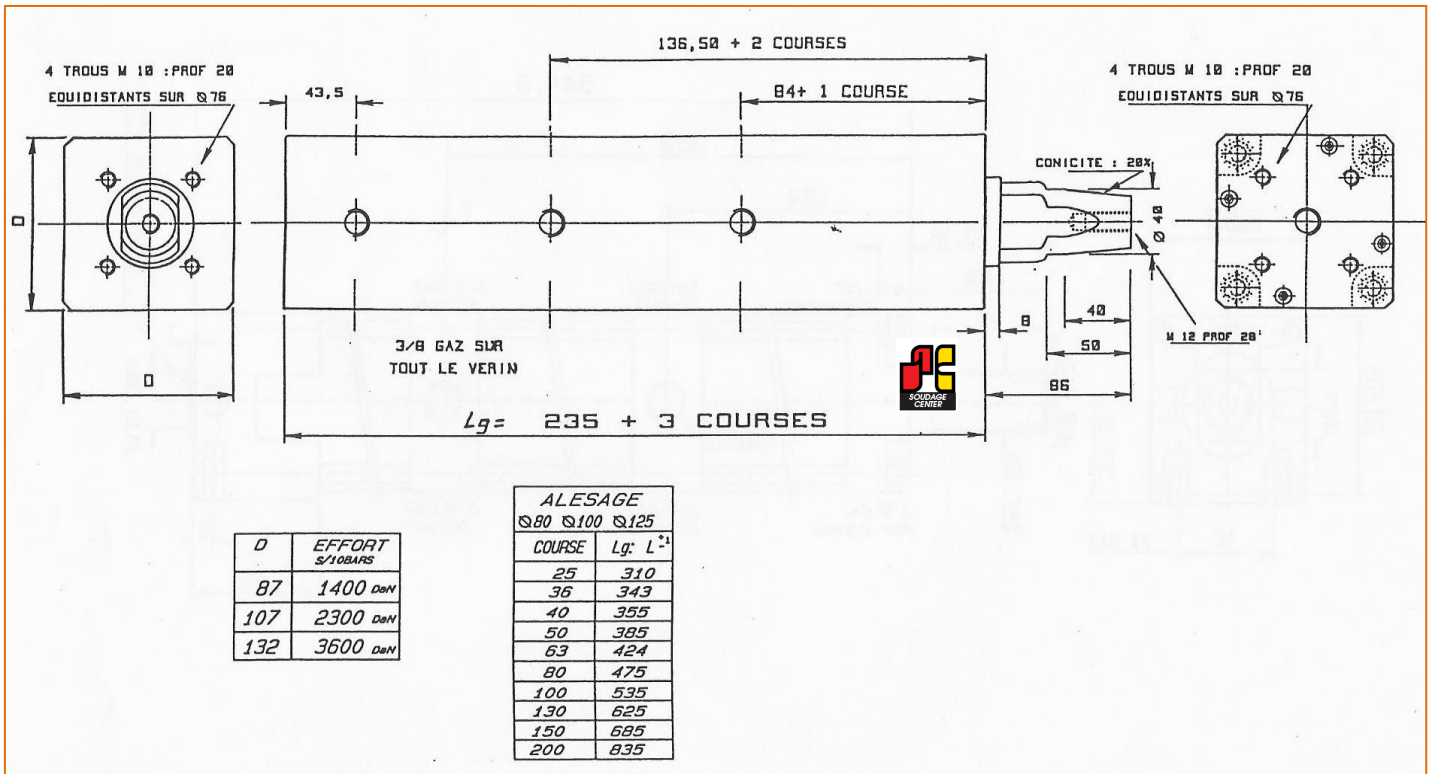
STANDARD DE SOUDAGE

SOUDAGE CENTER



ZAC DE LA TUILERIE
3, Rue du VALENGELIER
77645 CHELLES cedex
TEL.01.60.08.41.11 / FAX.01.60.08.41.13

DATE	ECHELLE	MATIERE
06/2014	XXXX	ALUMINIUM
DESIGNATION		
VERIN DE SOUDAGE 2 ETAGES TYPE Y		
REF :	P2 DBC+F 600 71 PRE50 TRA115 11 AM	



D	EFFORT S/10BARS
87	1400 DaN
107	2300 DaN
132	3600 DaN

ALESAGE		
Ø80	Ø100	Ø125
COURSE	Lg: L ²	
25	310	
36	343	
40	355	
50	385	
63	424	
80	475	
100	535	
130	625	
150	685	
200	835	

PRESSION MAX 12 BARS
VERIN TIGE CARREE ANTI ROTATION

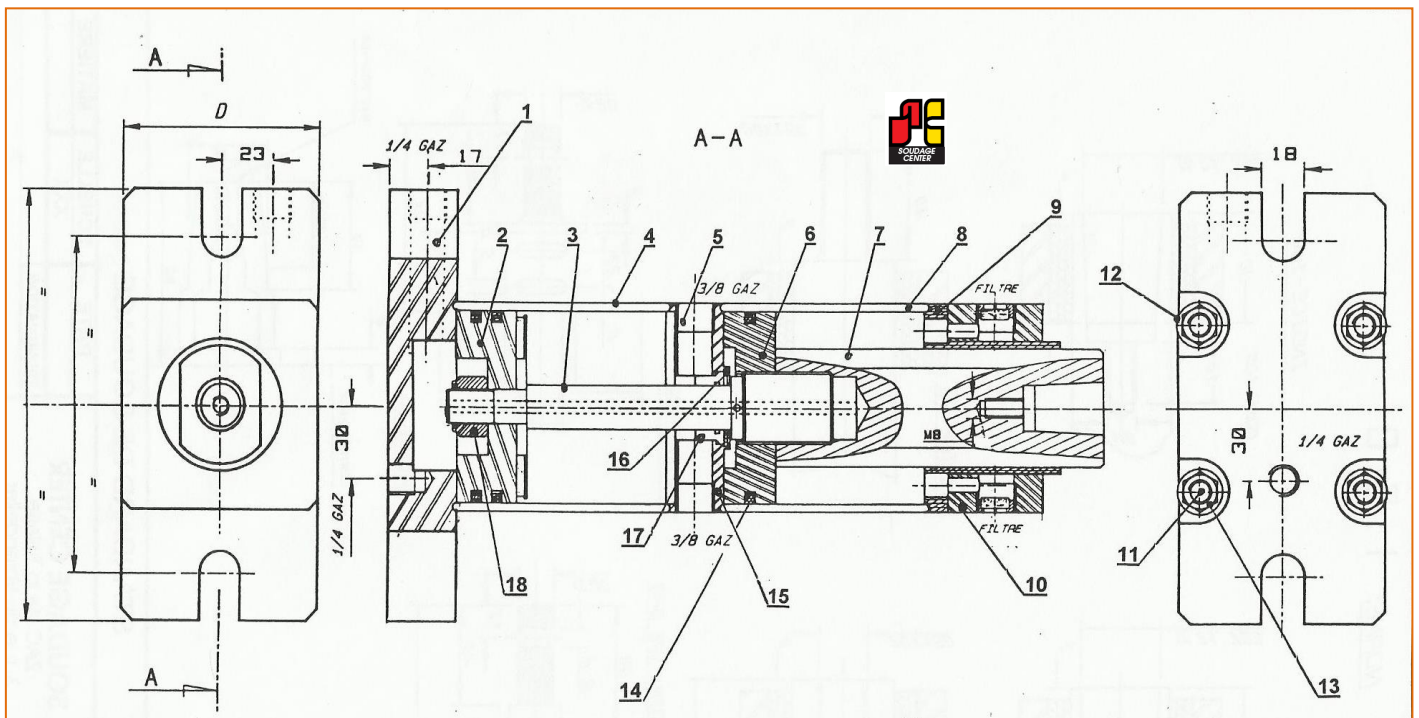
STANDARD DE SOUDAGE

SOUDAGE CENTER



ZAC DE LA TUILERIE
3, Rue du VALENGELIER
77645 CHELLES cedex
TEL.01.60.08.41.11 / FAX.01.60.08.41.13

DATE	ECHELLE	MATIERE
062014	XXXX	ALUMINIUM
DESIGNATION		
VERIN DE SOUDAGE 3 ETAGES TYPE Y		
REF :	P3 DTY.....AM	



REP	DESIGNATION	REP	DESIGNATION
1	FOND	12	RONDELLE PLATE
2	PISTON - AR	13	ECROU FREIN
3	TIGE - AR	14	JOINT DE PISTON
4	CYLINDRE - AR	15	ANNEAU ELASTIQUE
5	CLOISON	16	JOINT TORIQUE
6	PISTON - AV	17	BAGUE ISOLANTE
7	TIGE - AV	18	ECROU FREIN
8	CYLINDRE - AV	19	
9	GUIDE - AV	20	
10	BRIDE - AV	21	
11	TIRANT	22	

STANDARD DE SOUDAGE

SOUDAGE CENTER



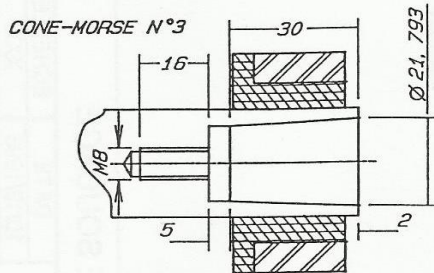
ZAC DE LA TUILERIE
 3, Rue du VALENGELIER
 77645 CHELLES cedex
 TEL.01.60.08.41.11 / FAX.01.60.08.41.13

DATE	ECHELLE	MATIERE
06/2014	XXXX	ALUMINIUM
DESIGNATION		
VERIN DE SOUDAGE EN COUPE		
REF :	

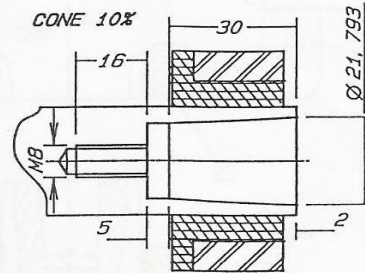
NORME: I.S.O

-SERIE CONIQUE

INDICE-111

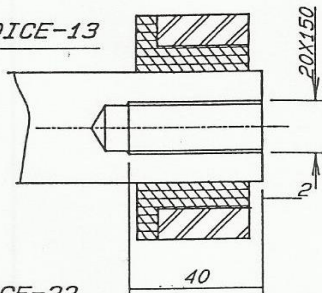


INDICE-112

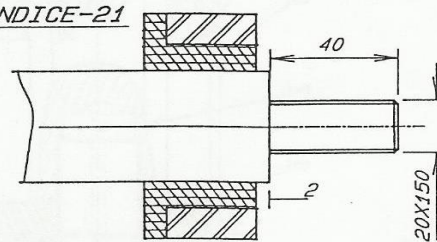


-SERIE CYLINDRIQUE

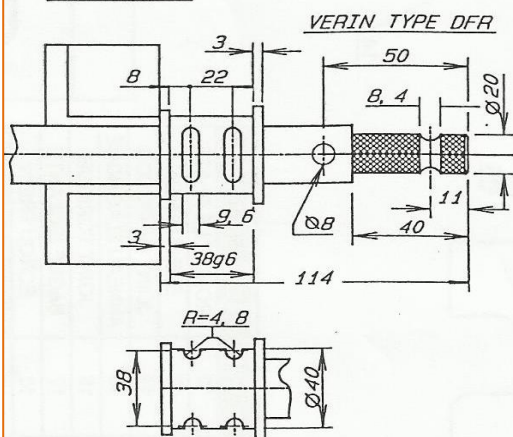
INDICE-13



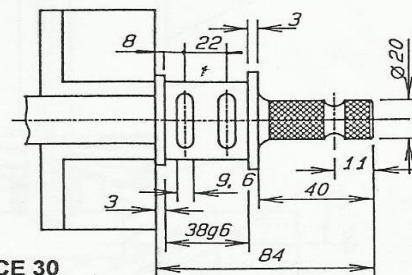
INDICE-21



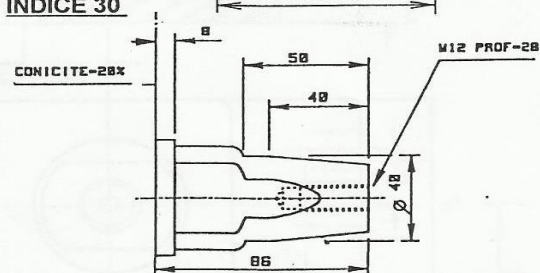
INDICE-22



INDICE-22



INDICE 30



STANDARD DE SOUDAGE

SOUDAGE CENTER



ZAC DE LA TUILERIE
3, Rue du VALENGELIER
77645 CHELLES cedex
TEL.01.60.08.41.11 / FAX.01.60.08.41.13

DATE

06/2014

ECHELLE

XXXX

MATIERE

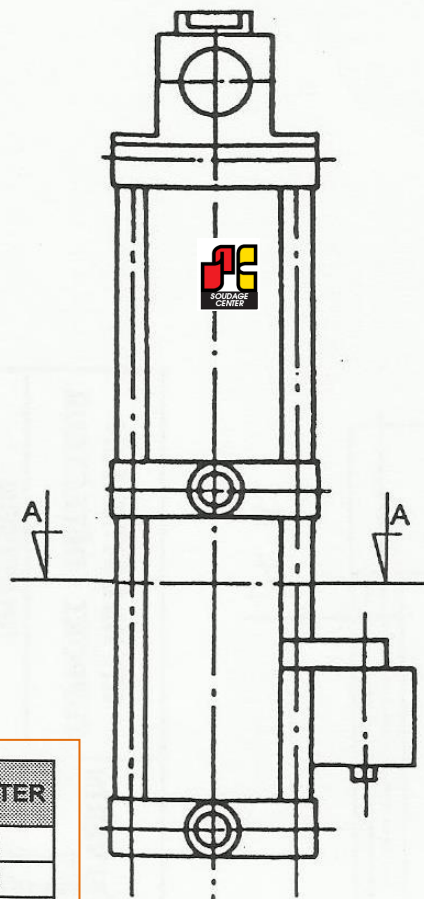
XXXX

DESIGNATION

ATTACHEMENT PORTE ELECTRODE

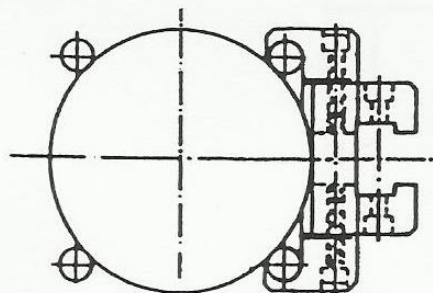
REF :

.....



Diamètre Vérin	Effort Vérin	MABEC	Ref. S.CENTER
45 à 50	236/300 DaN	X573 468 102	TYPE 4
55 à 60	375/475 DaN	X573 468 400	TYPE 3
68 à 76	600/750 DaN	X573 468 600	TYPE 2
87	950 DaN	X573 469 400	TYPE 1

COUPE A-A



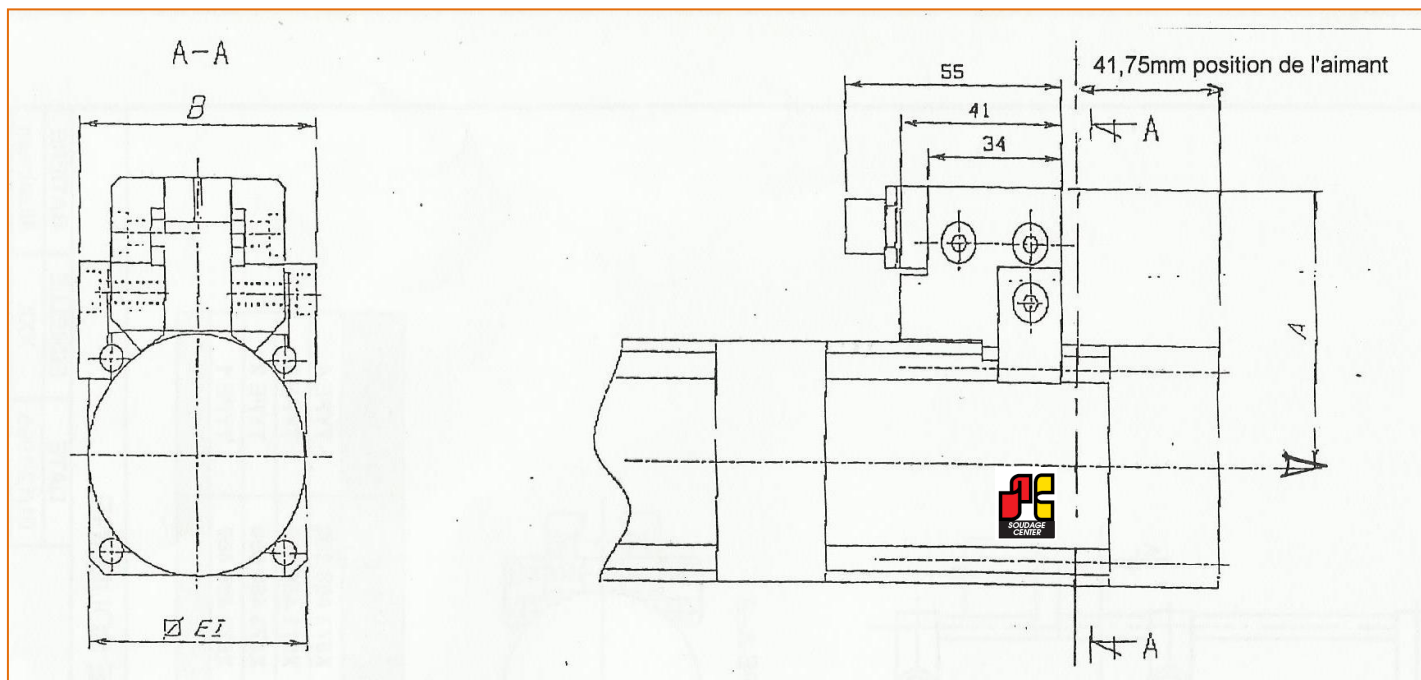
STANDARD DE SOUDAGE

SOUDAGE CENTER



ZAC DE LA TUILERIE
 3, Rue du VALENGELIER
 77645 CHELLES cedex
 TEL.01.60.08.41.11 / FAX.01.60.08.41.13

DATE	ECHELLE	MATIERE
06/2014	XXXX	ALUMINIUM
DESIGNATION		
SUPPORT DETECTEUR		
REF :	VOIR PLAN	



$\varnothing EI$	A	B	TYPE SUPPORT
45	56,5	51	TYPE-4
50	59	54	TYPE-4
55	61,5	61	TYPE-3
60	64	64	TYPE-3
68	68	71	TYPE-2
76	72	76	TYPE-2
87	77,5	88	TYPE-1
107	87,5	103	TYPE-5
132	100	122	TYPE-6

$\varnothing EI$ VÉRIN	KIT DE DÉTECTION SUPPORT + DÉTECTEUR
45 à 50	101617SCN
55 à 60	101615SCN
68 à 80	101616SCN
90	101606SCN
107	101388SCN
132	101618SCN

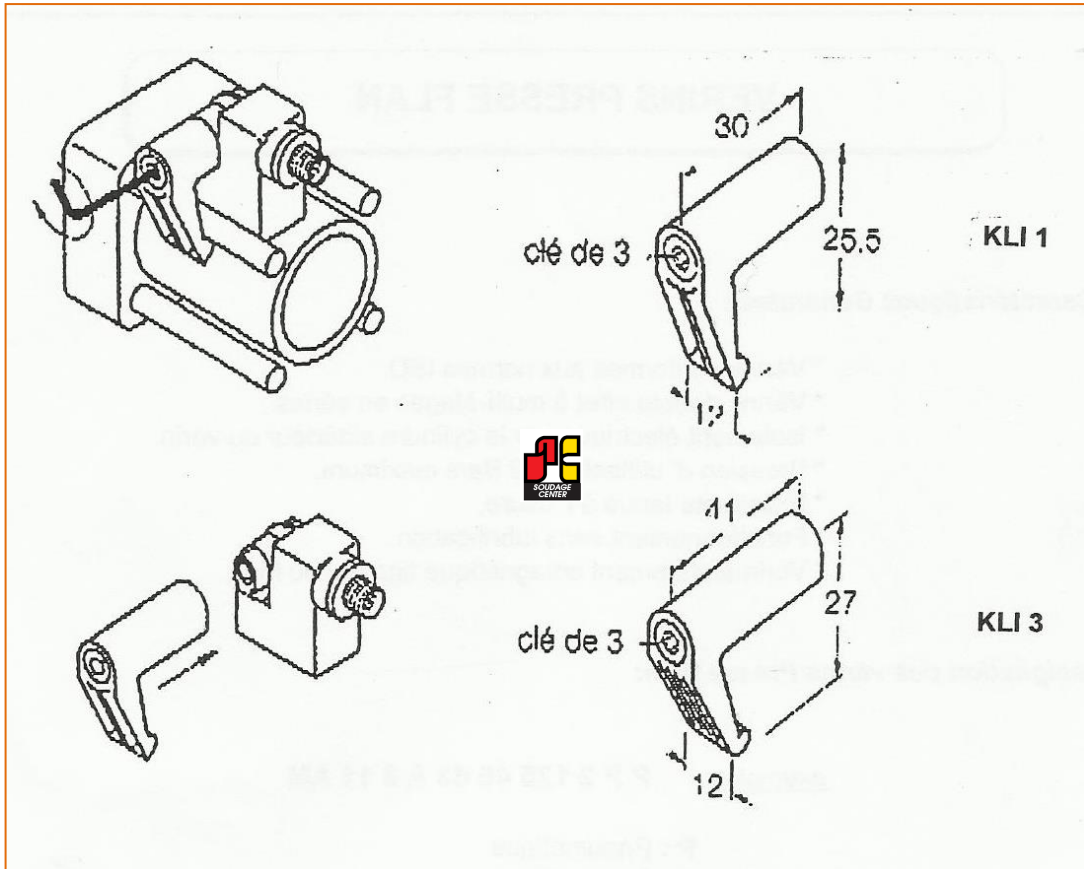
STANDARD DE SOUDAGE

SOUDAGE CENTER



ZAC DE LA TUILERIE
3, Rue du VALENGELIER
77645 CHELLES cedex
TEL.01.60.08.41.11 / FAX.01.60.08.41.13

DATE	ECHELLE	MATIERE
06/2014	XXXX	ALUMINIUM
DESIGNATION		
ENCOMBREMENT SUPPORT DETECTEUR		
REF :	VOIR PLAN	



Diamètre Vérin	Effort Vérin	MABEC	Ref. S.CENTER
32 à 100			KLI 1
125 à 200			KLI 3

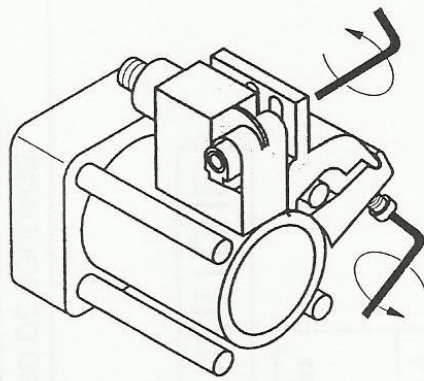
STANDARD DE SOUDAGE

SOUDAGE CENTER

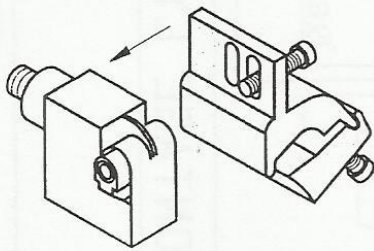
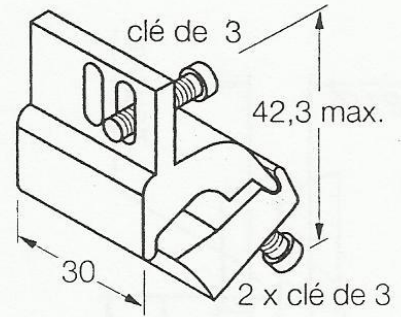


ZAC DE LA TUILERIE
 3, Rue du VALENGELIER
 77645 CHELLES cedex
 TEL.01.60.08.41.11 / FAX.01.60.08.41.13

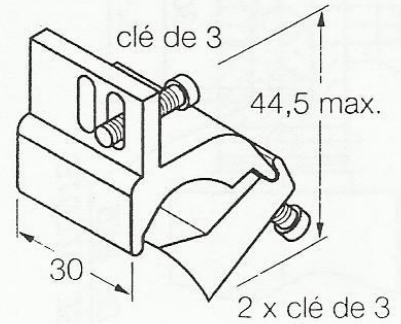
DATE	ECHELLE	MATIERE
06/2014	XXXX	ALUMINIUM
DESIGNATION		
SUPPORT DETECTEUR		
REF :	VOIR PLAN	



KLI5Z



KLI6Z
SOUDAGE
CENTER



Diamètre du vérin		MABEC	Réf. Soud. Center
32mm à 63mm			KLI5Z
50mm à 125mm			KLI6Z

STANDARD DE SOUDAGE

SOUDAGE CENTER



ZAC DE LA TUILERIE
3, Rue du VALENGELIER
77645 CHELLES cedex
TEL.01.60.08.41.11 / FAX.01.60.08.41.13

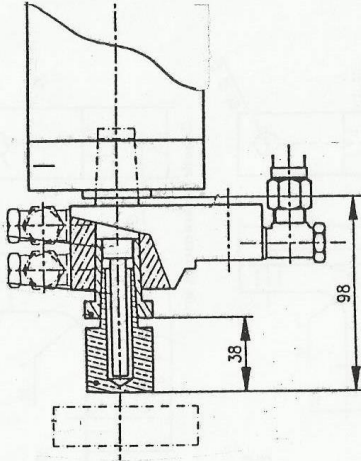
DATE	ECHELLE	MATIERE
06/2014	XXXX	ALUMINIUM

DESIGNATION

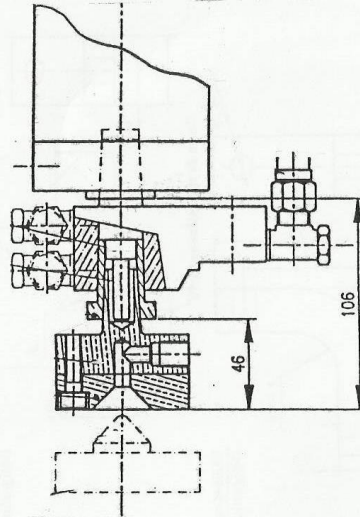
SUPPORT DETECTEUR

REF : VOIR PLAN

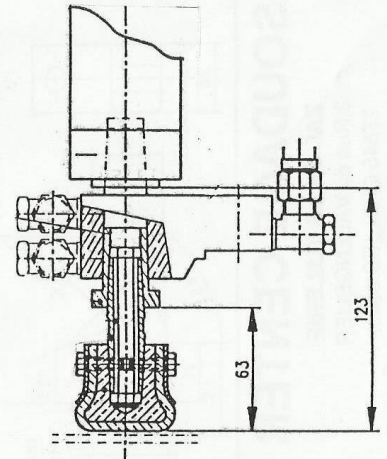
AVEC C/ELECTRODE PLATE



AVEC C/ELECTRODE CONIQUE



FAIBLE EFFORT



PRESSION MAX 12 BARS

STANDARD DE SOUDAGE

SOUDAGE CENTER



ZAC DE LA TUILERIE
3, Rue du VALENGELIER
77645 CHELLES cedex
TEL.01.60.08.41.11 / FAX.01.60.08.41.13

DATE	ECHELLE	MATIERE
06/2014	XXXX	
DESIGNATION		
VERIN DE MASSE 2ETAGES		
REF :	STANDARD RENAULT	

VERINS PRESSE FLAN



Caractéristiques Générales :

- * Vérins conformes aux normes ISO.
- * Vérins double effet à multi-étages en séries.
- * Isolement électrique sur le cylindre extérieur du vérin.
- * Pression d' utilisation 12 Bars maximum.
- * Excellente tenue à l' usure.
- * Fonctionnement sans lubrification.
- * Vérin antièrement amagnétique tige alu ou inox.

Désignation des vérins Presse Flan:

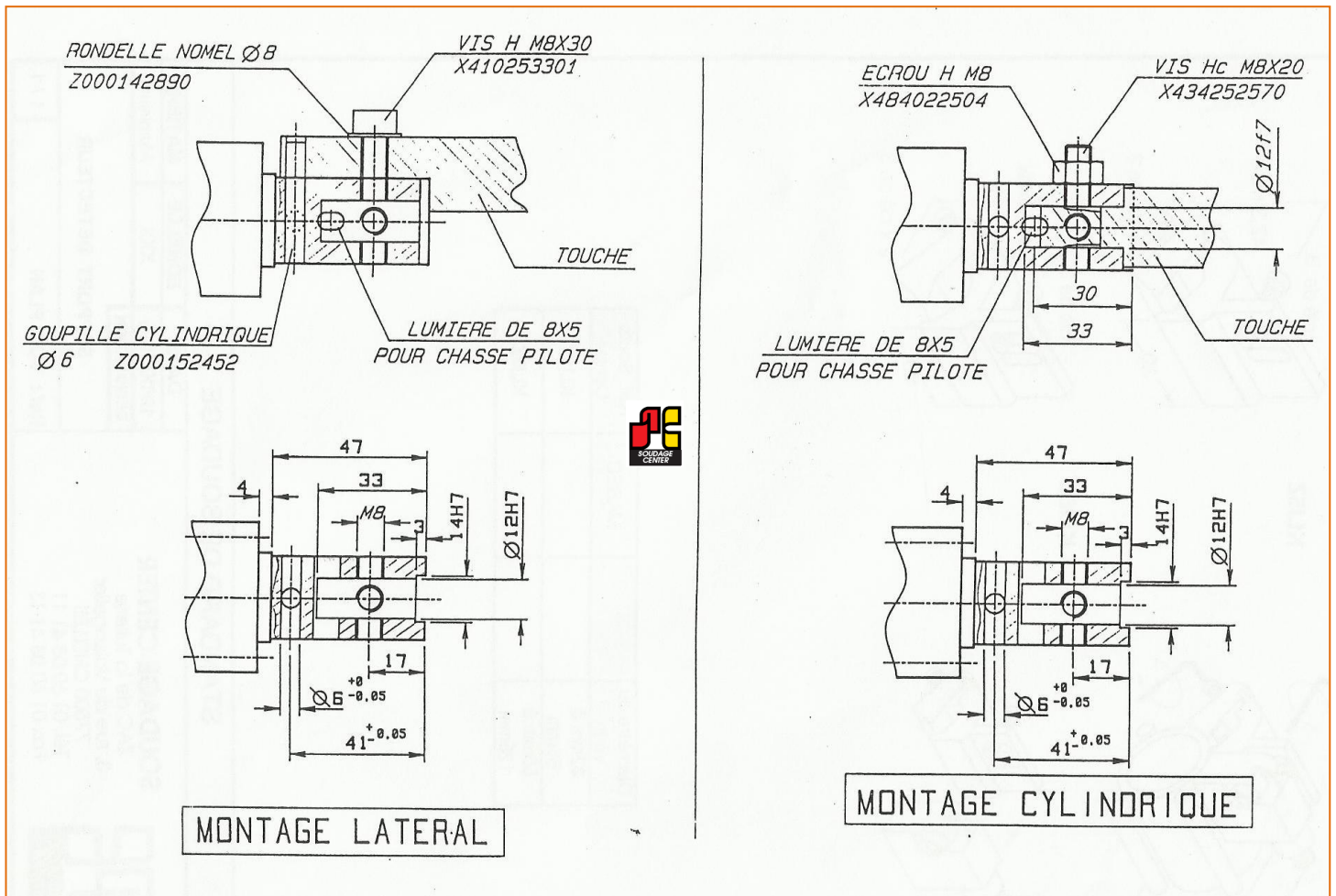
exemple: **P F 2 125 45 63 A 3 11 AM**

P : Pneumatique
F : Presse Flan
.2 : Double étage
.125 : Effort en DAN
.45 : Diamètre
.63 : Course
A : Type d' attachement
.3 : Indice
D : Orientation
AM : Aimant incorporé

Désignation des vérins Presse Flan : NOUVELLE VERSION PSA

exemple: **P F P 2 T A 125 47 063 A**

P : Presse
F : Flan
P : Pneumatique
.2 : Double étage
T : Tirants
A : Type d' attachement du vérin
.125 : Effort en DAN
.47 : Diamètre
.063 : Course
A : Aimant incorporé



PARTIE AVANT DE LA TIGE

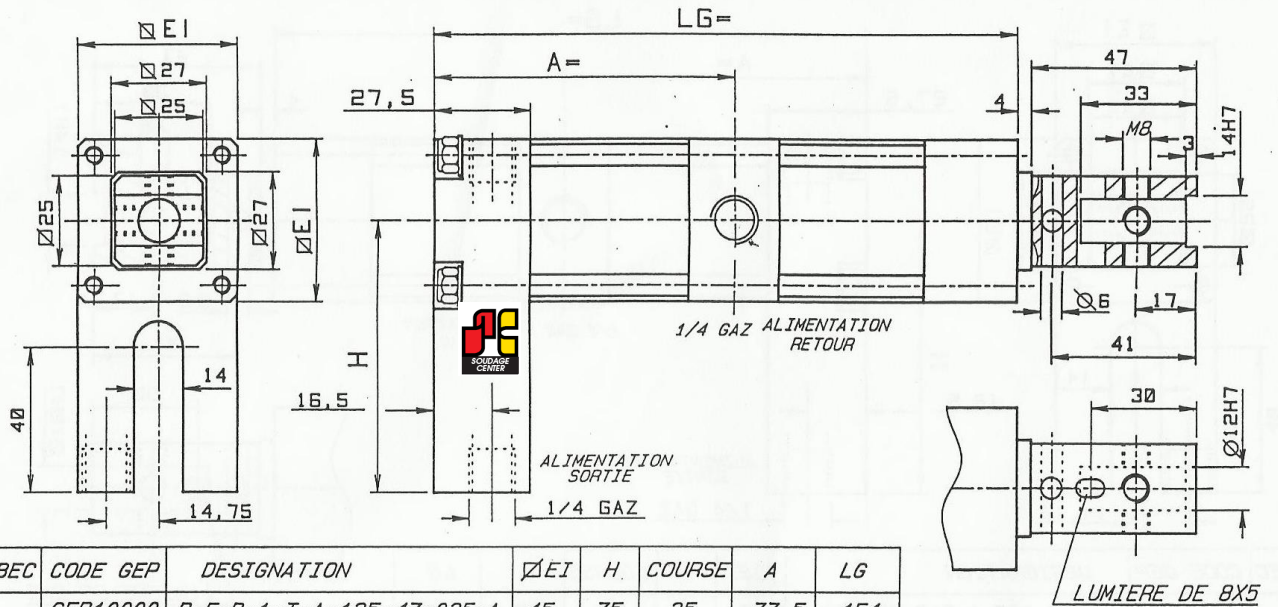
STANDARD DE SOUDAGE

SOUDAGE CENTER



ZAC DE LA TUILERIE
 3, Rue du VALENGELIER
 77645 CHELLES cedex
 TEL.01.60.08.41.11 / FAX.01.60.08.41.13

DATE	ECHELLE	MATIERE
06/2014	XXXX	ALUMINIUM
DESIGNATION		
VERINS PRESSE FLAN		
REF :	VOIR PLAN	



CODE MABEC	CODE GEP	DESIGNATION	$\varnothing EI$	H	COURSE	A	LG
	GEP10000	P-F-P-1-T-A-125-47-025-A	45	75	25	77,5	154
	GEP10001	P-F-P-1-T-A-125-47-040-A	45	75	40	92,5	184
	GEP10002	P-F-P-1-T-A-125-47-063-A	45	75	63	115,5	230
	GEP10003	P-F-P-1-T-A-125-47-080-A	45	75	80	132,5	264
	GEP10004	P-F-P-1-T-A-125-47-100-A	45	75	100	152,5	304
	GEP10005	P-F-P-1-T-A-160-52-025-A	50	80	25	77,5	154
	GEP10006	P-F-P-1-T-A-160-52-040-A	50	80	40	92,5	184
	GEP10007	P-F-P-1-T-A-160-52-063-A	50	80	63	115,5	230
	GEP10008	P-F-P-1-T-A-160-52-080-A	50	80	80	132,5	264
	GEP10009	P-F-P-1-T-A-160-52-100-A	50	80	100	152,5	304

VERIN 1 ETAGE

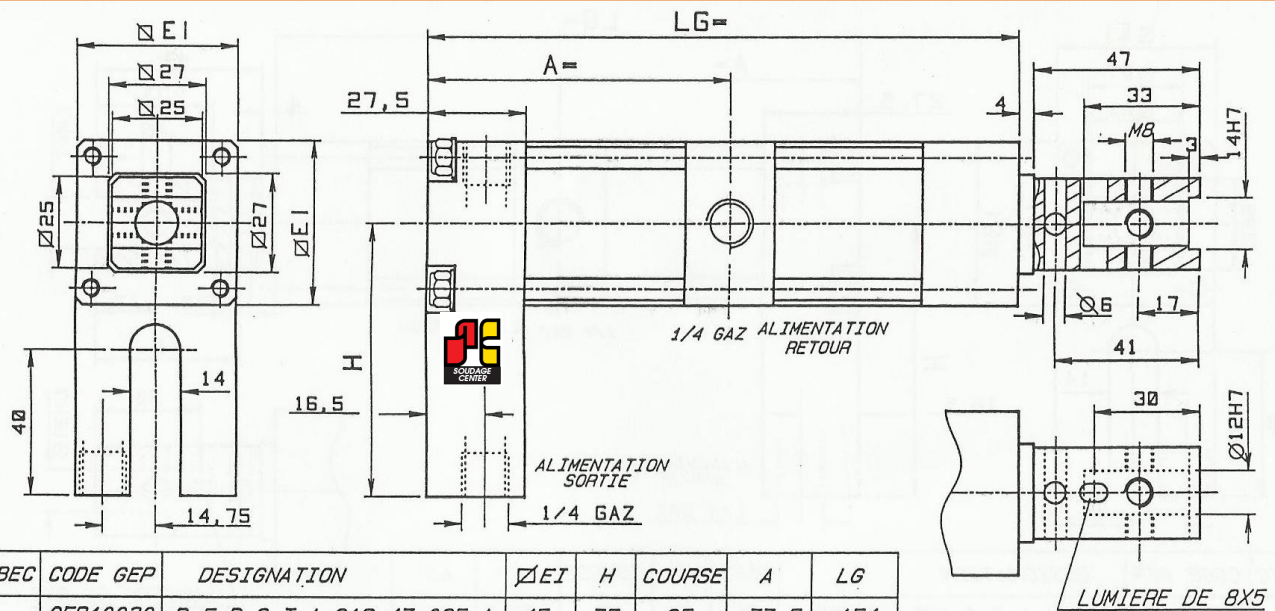
STANDARD DE SOUDAGE

SOUDAGE CENTER



ZAC DE LA TUILERIE
3, Rue du VALENGELIER
77645 CHELLES cedex
TEL.01.60.08.41.11 / FAX.01.60.08.41.13

DATE	ECHELLE	MATIERE
06/2014	XXXX	ALUMINIUM
DESIGNATION		
VERINS PRESSE FLAN 1 ETAGE		
REF :	TYPE A	



CODE MABEC	CODE GEP	DESIGNATION	ØE1	H	COURSE	A	LG
	GEP10030	P-F-P-2-T-A-219-47-025-A	45	75	25	77,5	154
	GEP10031	P-F-P-2-T-A-219-47-040-A	45	75	40	92,5	184
	GEP10032	P-F-P-2-T-A-219-47-063-A	45	75	63	115,5	230
	GEP10033	P-F-P-2-T-A-219-47-080-A	45	75	80	132,5	264
	GEP10034	P-F-P-2-T-A-219-47-100-A	45	75	100	152,5	304
	GEP10035	P-F-P-2-T-A-286-52-025-A	50	80	25	77,5	154
	GEP10036	P-F-P-2-T-A-286-52-040-A	50	80	40	92,5	184
	GEP10037	P-F-P-2-T-A-286-52-063-A	50	80	63	115,5	230
	GEP10038	P-F-P-2-T-A-286-52-080-A	50	80	80	132,5	264
	GEP10039	P-F-P-2-T-A-286-52-100-A	50	80	100	152,5	304

VERIN 2 ETAGES

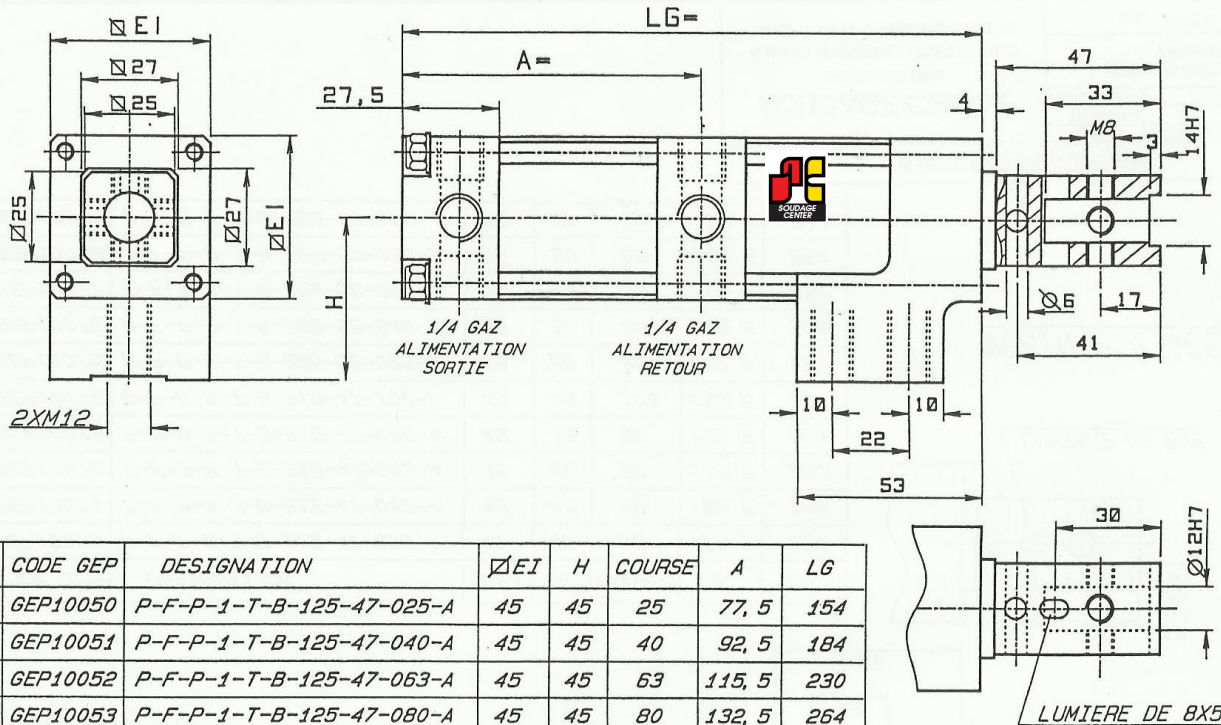
STANDARD DE SOUDAGE

SOUDAGE CENTER



ZAC DE LA TUILERIE
3, Rue du VALENGELIER
77645 CHELLES cedex
TEL.01.60.08.41.11 / FAX.01.60.08.41.13

DATE	ECHELLE	MATIERE
06/2014	XXXX	ALUMINIUM
DESIGNATION		
VERINS PRESSE FLAN 2 ETAGES		
REF :	TYPE A	



CODE MABEC	CODE GEP	DESIGNATION	$\varnothing EI$	H	COURSE	A	LG
	GEP10050	P-F-P-1-T-B-125-47-025-A	45	45	25	77,5	154
	GEP10051	P-F-P-1-T-B-125-47-040-A	45	45	40	92,5	184
	GEP10052	P-F-P-1-T-B-125-47-063-A	45	45	63	115,5	230
	GEP10053	P-F-P-1-T-B-125-47-080-A	45	45	80	132,5	264
	GEP10054	P-F-P-1-T-B-125-47-100-A	45	45	100	152,5	304
	GEP10055	P-F-P-1-T-B-160-52-025-A	50	50	25	77,5	154
	GEP10056	P-F-P-1-T-B-160-52-040-A	50	50	40	92,5	184
	GEP10057	P-F-P-1-T-B-160-52-063-A	50	50	63	115,5	230
	GEP10058	P-F-P-1-T-B-160-52-080-A	50	50	80	132,5	264
	GEP10059	P-F-P-1-T-B-160-52-100-A	50	50	100	152,5	304

VERIN 1 ETAGE

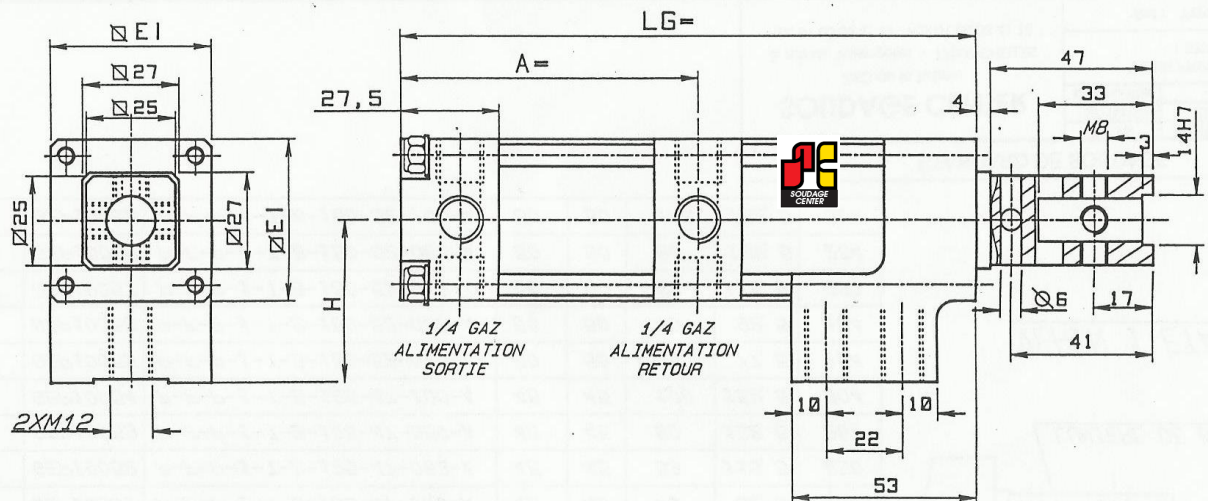
STANDARD DE SOUDAGE

SOUDAGE CENTER

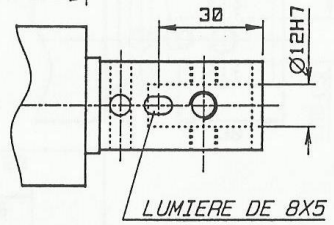


ZAC DE LA TUILERIE
3, Rue du VALENGELIER
77645 CHELLES cedex
TEL.01.60.08.41.11 / FAX.01.60.08.41.13

DATE	ECHELLE	MATIERE
06/2014	XXXX	ALUMINIUM
DESIGNATION		
VERINS PRESSE FLAN 1 ETAGE		
REF :	TYPE B	



CODE MABEC	CODE GEP	DESIGNATION	∅EI	H	COURSE	A	LG
	GEP10070	P-F-P-2-T-B-219-47-025-A	45	45	25	77,5	154
	GEP10071	P-F-P-2-T-B-219-47-040-A	45	45	40	92,5	184
	GEP10072	P-F-P-2-T-B-219-47-063-A	45	45	63	115,5	230
	GEP10073	P-F-P-2-T-B-219-47-080-A	45	45	80	132,5	264
	GEP10074	P-F-P-2-T-B-219-47-100-A	45	45	100	152,5	304
	GEP10075	P-F-P-2-T-B-286-52-025-A	50	50	25	77,5	154
	GEP10076	P-F-P-2-T-B-286-52-040-A	50	50	40	92,5	184
	GEP10077	P-F-P-2-T-B-286-52-063-A	50	50	63	115,5	230
	GEP10078	P-F-P-2-T-B-286-52-080-A	50	50	80	132,5	264
	GEP10079	P-F-P-2-T-B-286-52-100-A	50	50	100	152,5	304



VERIN 2 ETAGES

STANDARD DE SOUDAGE

SOUDAGE CENTER



ZAC DE LA TUILERIE
 3, Rue du VALENGELIER
 77645 CHELLES cedex
 TEL.01.60.08.41.11 / FAX.01.60.08.41.13

DATE	ECHELLE	MATIERE
06/2014	XXXX	ALUMINIUM
DESIGNATION		
VERINS PRESSE FLAN 2 ETAGES		
REF :	TYPE B	