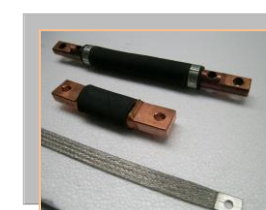
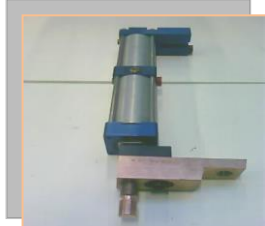
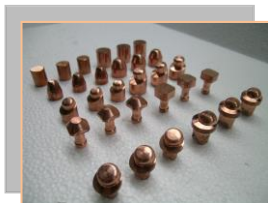


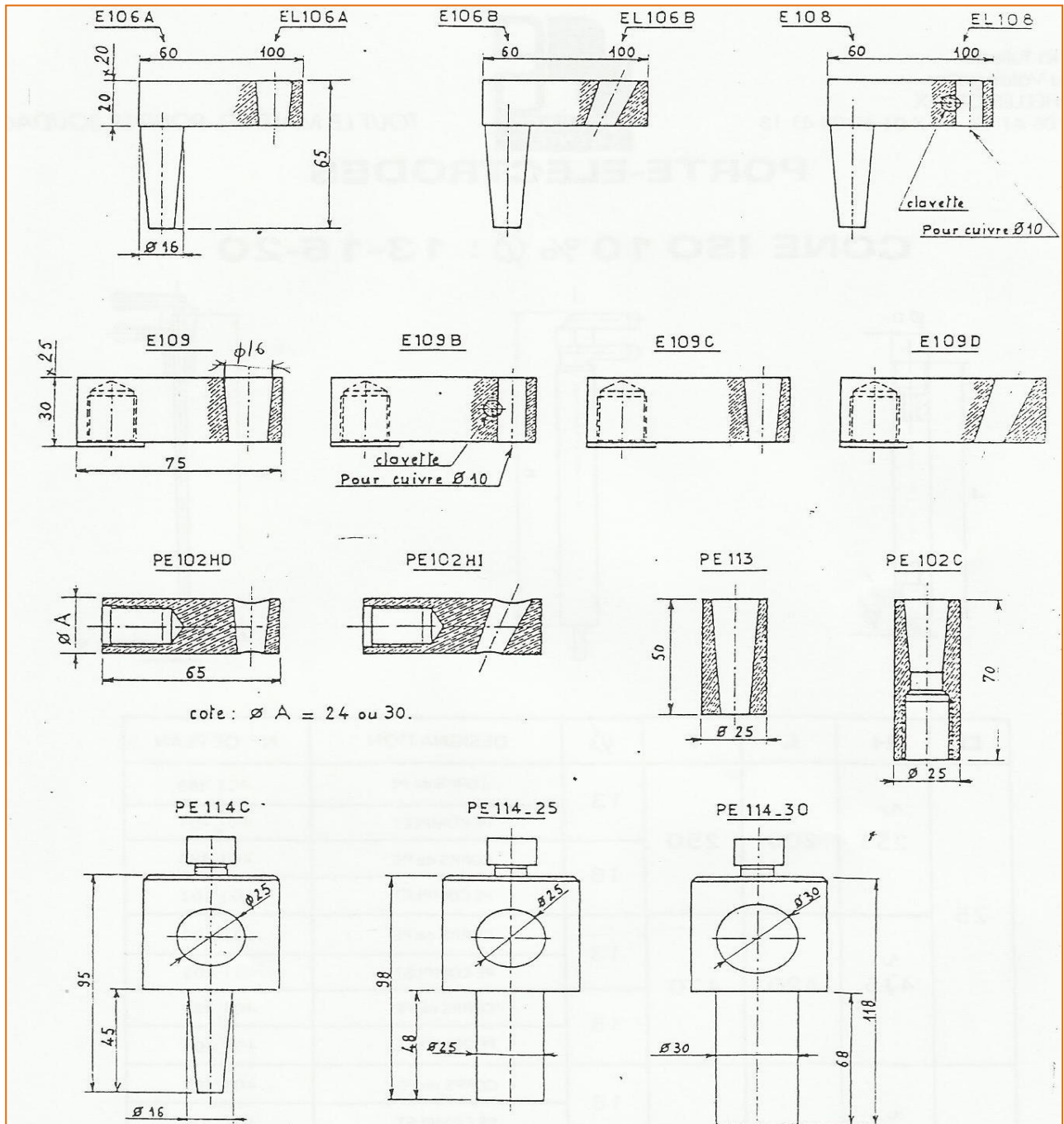


## TOUT LE MATERIEL POUR LE SOUDAGE



*ZAC DE LA TUILERIE*  
*3 rue du Valengelier – 77645 CHELLES cedex*  
*☎ 01.60.08.41.11 - 📠 01.60.08.41.13*  
*[contact@soudagecenter.com](mailto:contact@soudagecenter.com)*  
*[www.soudagecenter.com](http://www.soudagecenter.com)*

# PORTE-ELECTRODES



## STANDARD DE SOUDAGE

### SOUDAGE CENTER

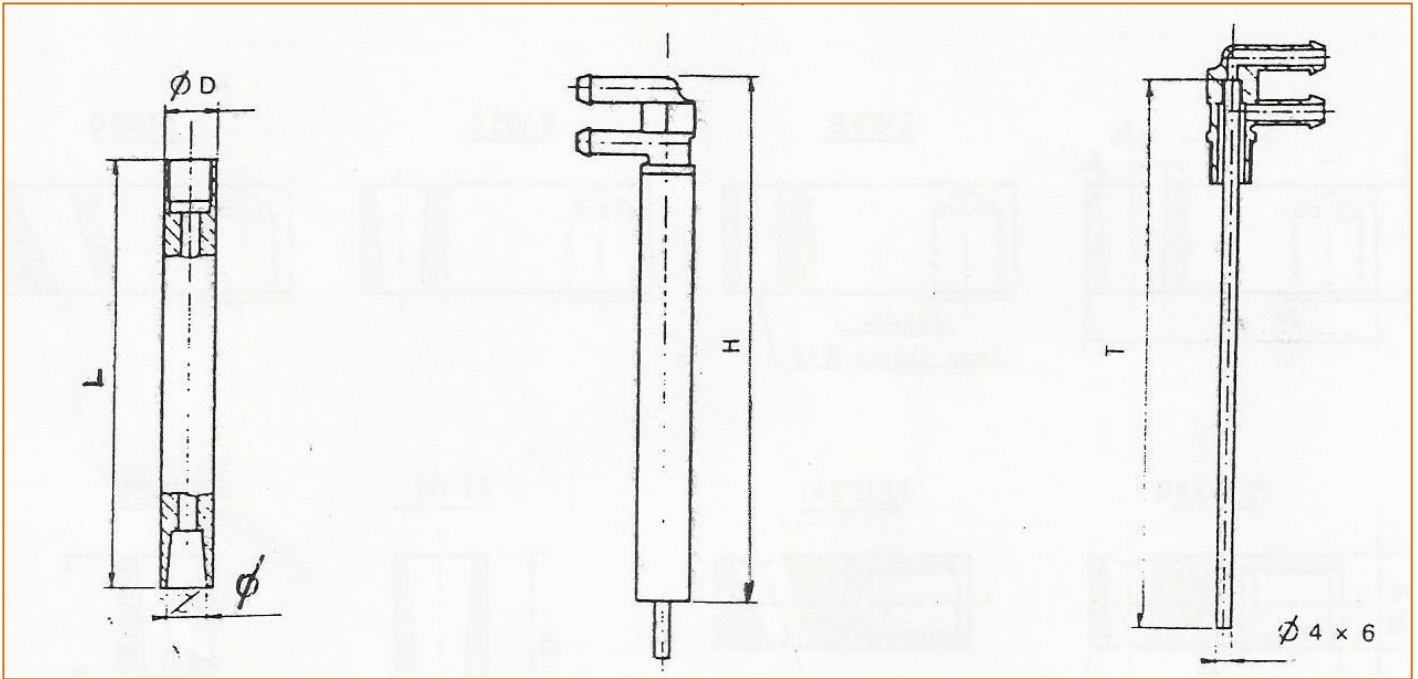


**ZAC DE LA TUILERIE**  
 3, Rue du VALENGELIER  
 77645 CHELLES cedex  
 TEL.01.60.08.41.11 / FAX.01.60.08.41.13

DATE	ECHELLE	MATIERE
06/2014	XXXX	CUCR1ZR
<b>DESIGNATION</b>		
PORTE ELECTRODES MACHINE G.GUENEAU		
REF :	VOIR PLAN	

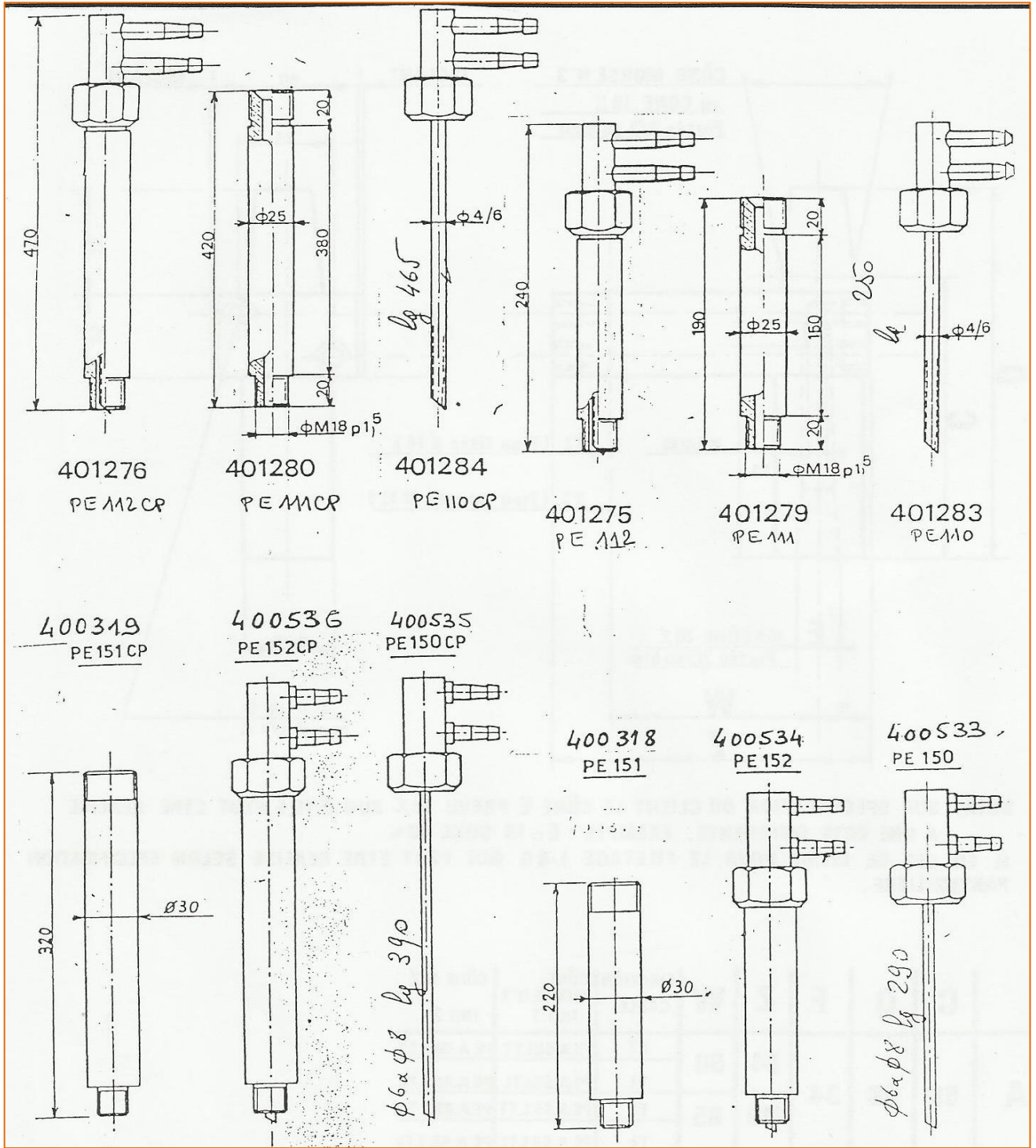
# PORTE-ELECTRODES

## CONE ISO 10% Ø 13-16-20



D	H	L	T	Ø	DESIGNATION	N° DE PLAN
25	~ 255	200	250	13	CORPS de PE	401 388
					PE COMPLET	401 401
	~ 475	420	470	16	CORPS de PE	401 389
					PE COMPLET	401 402
				13	CORPS de PE	401 390
					PE COMPLET	401 403
	~ 275	220	270	16	CORPS de PE	401 391
					PE COMPLET	401 404
30	~ 275	220	270	16	CORPS de PE	401 397
					PE COMPLET	401 405
	~ 375	320	370	20	CORPS de PE	401 398
					PE COMPLET	401 406
				16	CORPS de PE	401 399
					PE COMPLET	401 407
	~ 375	320	370	20	CORPS de PE	401 400
					PE COMPLET	401 408
40	305	250	300	24,5	PE COMPLET	401 409
	405	350	400	24,5	PE COMPLET	401 410





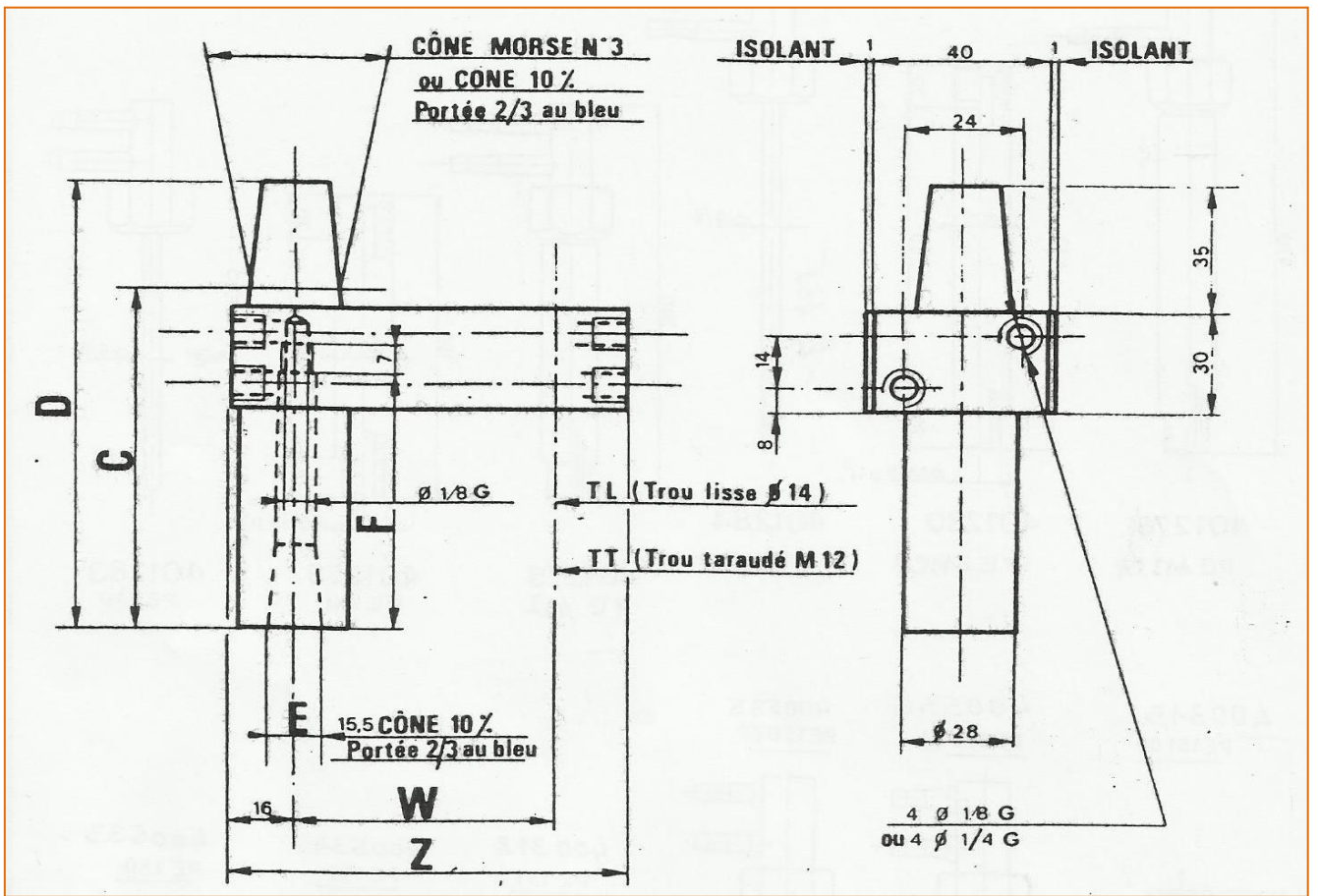
## STANDARD DE SOUDAGE

### SOUDAGE CENTER



ZAC DE LA TUILERIE  
 3, Rue du VALENGELIER  
 77645 CHELLES cedex  
 TEL.01.60.08.41.11 / FAX.01.60.08.41.13

DATE	ECHELLE	MATIERE
06/2014	XXXX	CUCR1ZR
DESIGNATION		
PORTE ELECTRODES FILETE A TETE ORIENTABLE		
REF :	VOIR PLAN CUCR1ZR	



NOTA: SUR SPECIFICATION DU CLIENT LE CÔNE E PREVU 10% SUR Ø 15,5 PEUT ETRE REALISE A UNE COTE DIFFERENTE. EXEMPLE : E = 19 CÔNE 10%  
IL EN EST DE MEME POUR LE FILETAGE 1/8 G QUI PEUT ETRE REALISE SELON SPECIFICATION PARTICULIERE.

	C	D	F	Z	W	FIXATION CABLE	CÔNE MORSE N°3 IND. 1	CÔNE 10% IND. 2
A	60	88	34	94	60	TT	PE.A.60.1.TT	PE.A.60.2.TT
						TL	PE.A.60.1.TL	PE.A.60.2.TL
				119	85	TT	PE.A.85.1.TT	PE.A.85.2.TT
						TL	PE.A.85.1.TL	PE.A.85.2.TL
B	95	123	69	94	60	TT	PE.B.60.1.TT	PE.B.60.2.TT
						TL	PE.B.60.1.TL	PE.B.60.2.TL

## STANDARD DE SOUDAGE

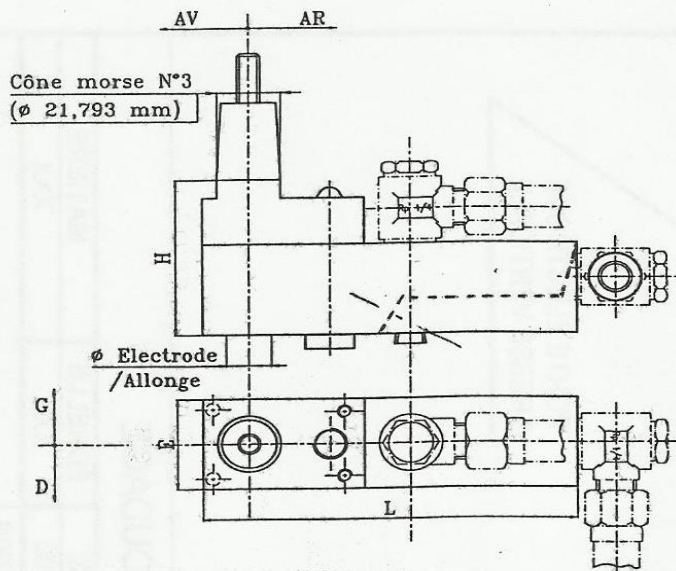
### SOUDAGE CENTER



ZAC DE LA TUILERIE  
3, Rue du VALENGELIER  
77645 CHELLES cedex  
TEL.01.60.08.41.11 / FAX.01.60.08.41.13

DATE	ECHELLE	MATIERE
06/2014	XXXX	CUCR1ZR
DESIGNATION		
PORTE ELECTRODES CNOMO		
REF :	PEA & PEB	





### DIMENSIONS

H mm	E mm	L mm	Ø cône électrode /allonge mm
60	35	125	Ø15,5
60	35	125	Ø15,5
60	35	125	Ø15,5
60	35	125	Ø15,5
60	35	125	Ø15,5
60	35	125	Ø15,5
60	35	125	Ø15,5
75	40	125	Ø19
75	40	125	Ø19
60	35	137	Ø15,5
60	35	125	Ø15,5
60	35	125	Ø15,5
60	35	125	Ø15,5
60	35	125	Ø15,5
60	35	125	Ø15,5
60	35	125	Ø15,5
60	35	125	Ø15,5
60	35	125	Ø15,5
65	40	86	Ø15,5

### INTERMEDIAIRES

N°MABEC	DEPORTS (mm)	
	AV/AR	G/D
M617 227 401	CENTRE	CENTRE
M617 227 409	4AV	CENTRE
M617 227 413	8AV	CENTRE
M617 227 417	12AV	CENTRE
M617 227 414	CENTRE	8 à D
M617 227 407	4AV	8 à D
M617 227 410	8AV	8 à D
M617 227 415	12AV	8 à D
M617 227 412	CENTRE	8 à G
M617 227 408	4AV	8 à G
M617 227 416	8AV	8 à G
M617 227 411	12AV	8 à G
M617 227 418	4AR	CENTRE
M617 227 422	8AR	CENTRE
M617 227 434	12AR	CENTRE
M617 227 419	4AR	8 à D
M617 227 420	4AR	8 à G
M617 227 423	8AR	4 à D
M617 227 421	8AR	4 à G

### PORTE ELECTRODES

N° MABEC	DEPORTS (mm)		LONG. mm	Ø CONE mm	FIXATION TRESSSES	SORTIES D'EAU
	AV/AR	G/D				
M 617 320 630	CENTRE	CENTRE	125	15,5	HORIZONTALE	SUP. ET AR.
M 617 320 632		4 à D	125	15,5	HORIZONTALE	SUP. ET AR.
M 617 320 633		4 à G	125	15,5	HORIZONTALE	SUP. ET AR.
M 617 324 612		CENTRE	125	19	HORIZONTALE	SUP. ET AR.
M 617 320 636		CENTRE	137	15,5	HORIZONTALE	SUP. ET AR.
M 617 320 631		CENTRE	125	15,5	VERTICALE	SUP. ET INF.
M 617 320 634		4 à D	125	15,5	VERTICALE	SUP. ET INF.
M 617 320 635		4 à G	125	15,5	VERTICALE	SUP. ET INF.
M 617 320 512		CENTRE	86	15,5	HORIZONTALE	LATERALES

## STANDARD DE SOUDAGE

### SOUDAGE CENTER



ZAC DE LA TUILERIE  
3, Rue du VALENGELIER  
77645 CHELLES cedex  
TEL.01.60.08.41.11 / FAX.01.60.08.41.13

DATE

06/2014

ECHELLE

XXXX

MATIERE

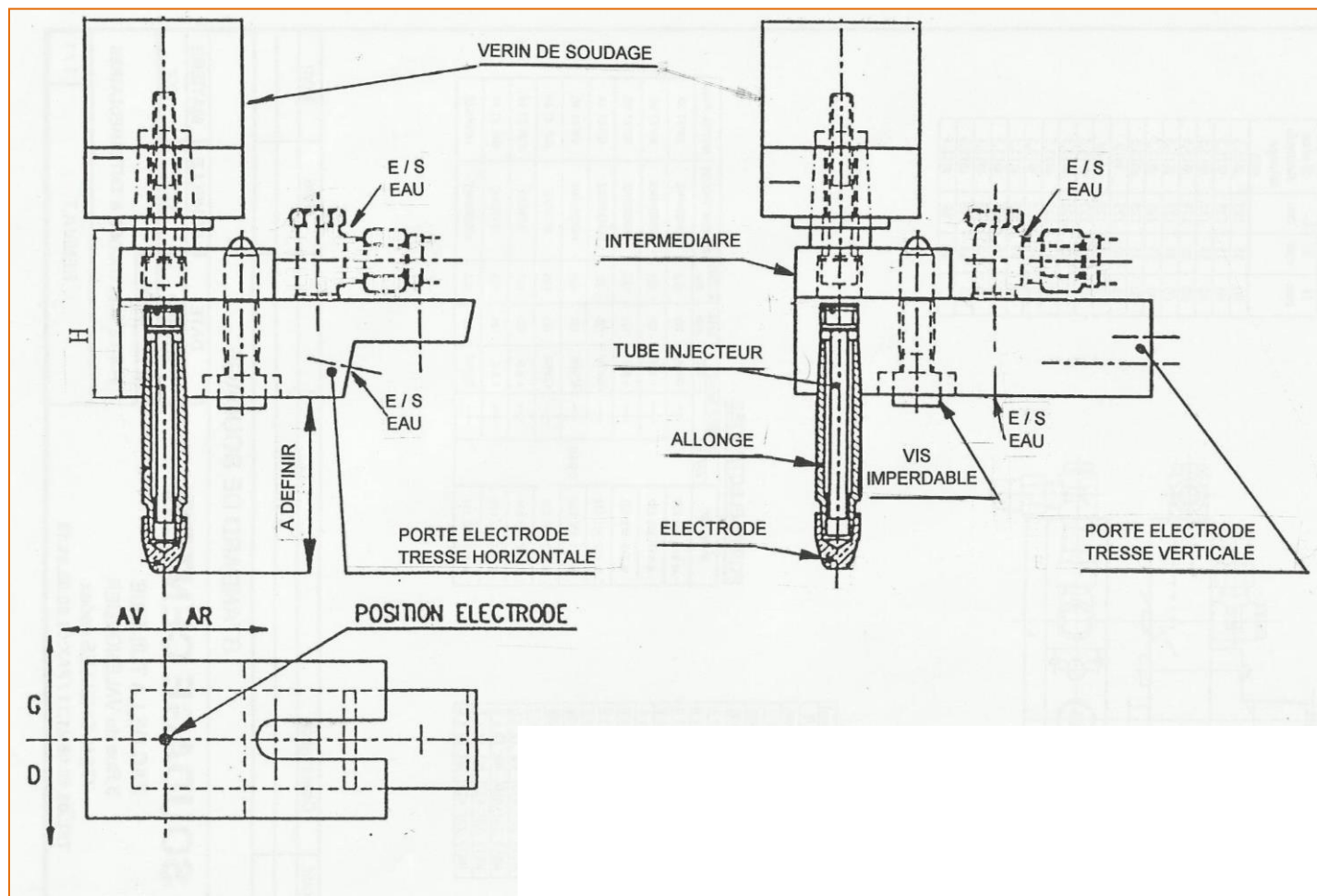
XXXX

DESIGNATION

PORTE ELECTRODES & INTERMEDIAIRES

REF :

RENAULT



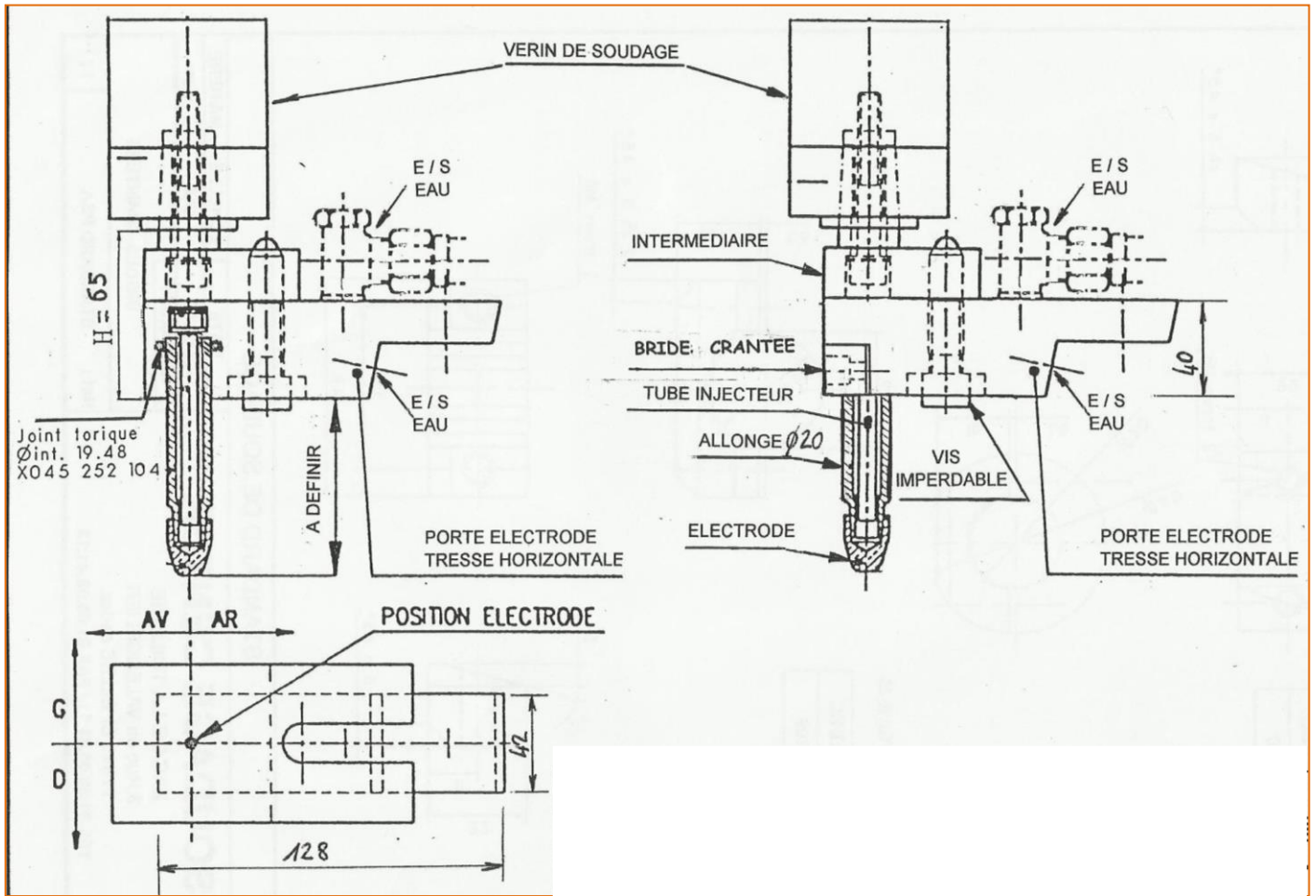
## STANDARD DE SOUDAGE

### SOUDAGE CENTER



ZAC DE LA TUILERIE  
 3, Rue du VALENGELIER  
 77645 CHELLES cedex  
 TEL.01.60.08.41.11 / FAX.01.60.08.41.13

DATE	ECHELLE	MATIERE
06/2014	XXXX	XXXX
DESIGNATION		
PORTE ELECTRODES & INTERMEDIAIRES		
REF :	RENAULT	



## STANDARD DE SOUDAGE

### SOUDAGE CENTER

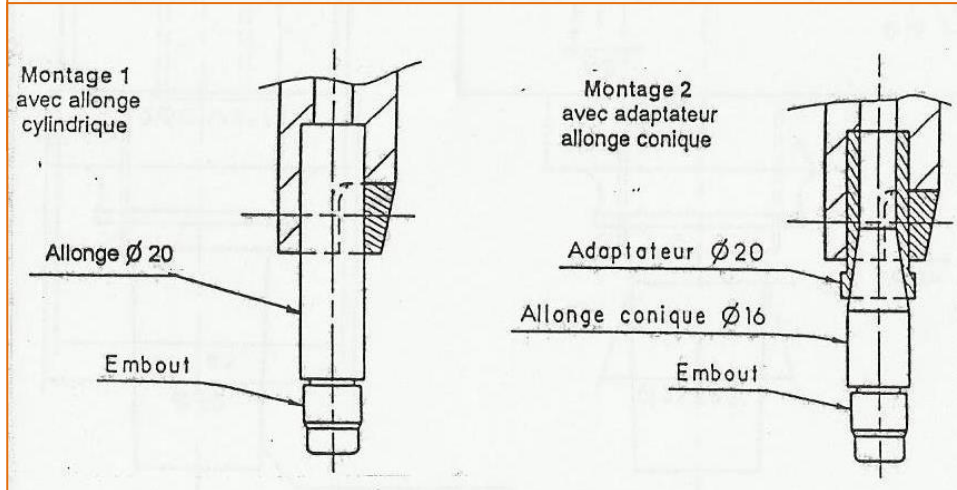
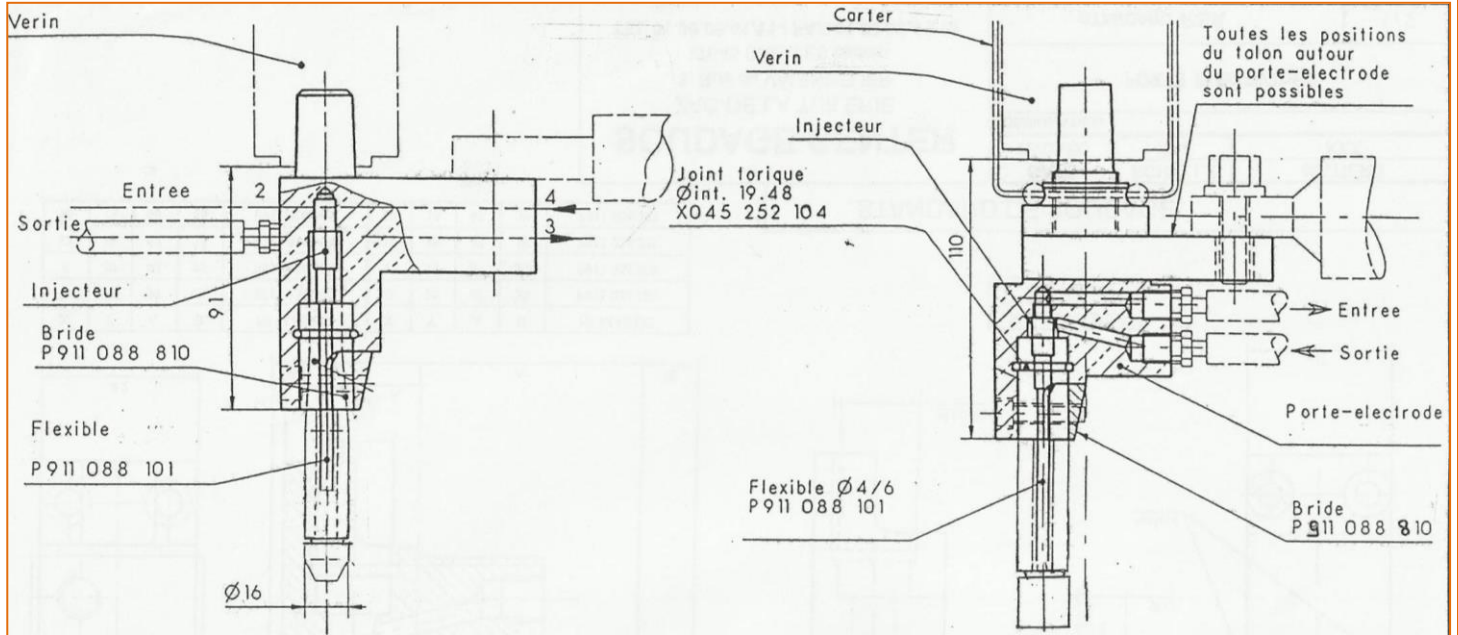


ZAC DE LA TUILERIE  
 3, Rue du VALENGELIER  
 77645 CHELLES cedex  
 TEL.01.60.08.41.11 / FAX.01.60.08.41.13

DATE	ECHELLE	MATIERE
06/2014	XXXX	XXXX
DESIGNATION		
PORTE ELECTRODES & INTERMEDIAIRES		
<b>REF :</b>	PORTE ELECTRODES REF:102 142 SCN BRIDE REF:102 143 SCN	







## STANDARD DE SOUDAGE

### SOUDAGE CENTER

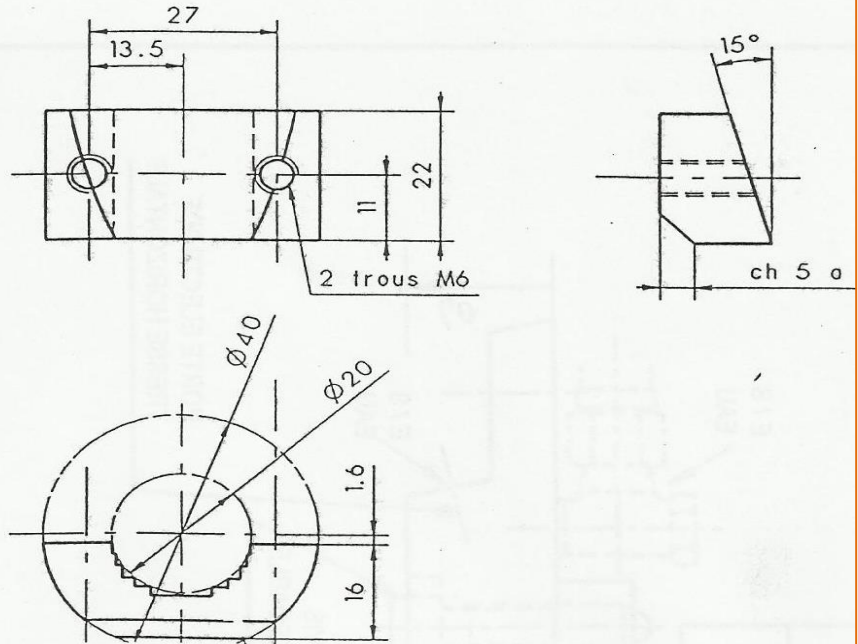


ZAC DE LA TUILERIE  
 3, Rue du VALENGELIER  
 77645 CHELLES cedex  
 TEL.01.60.08.41.11 / FAX.01.60.08.41.13

DATE	ECHELLE	MATIERE
06/2014	XXXX	XXXX
DESIGNATION		
PORTE ELECTRODES		
REF :	STANDARD PSA	

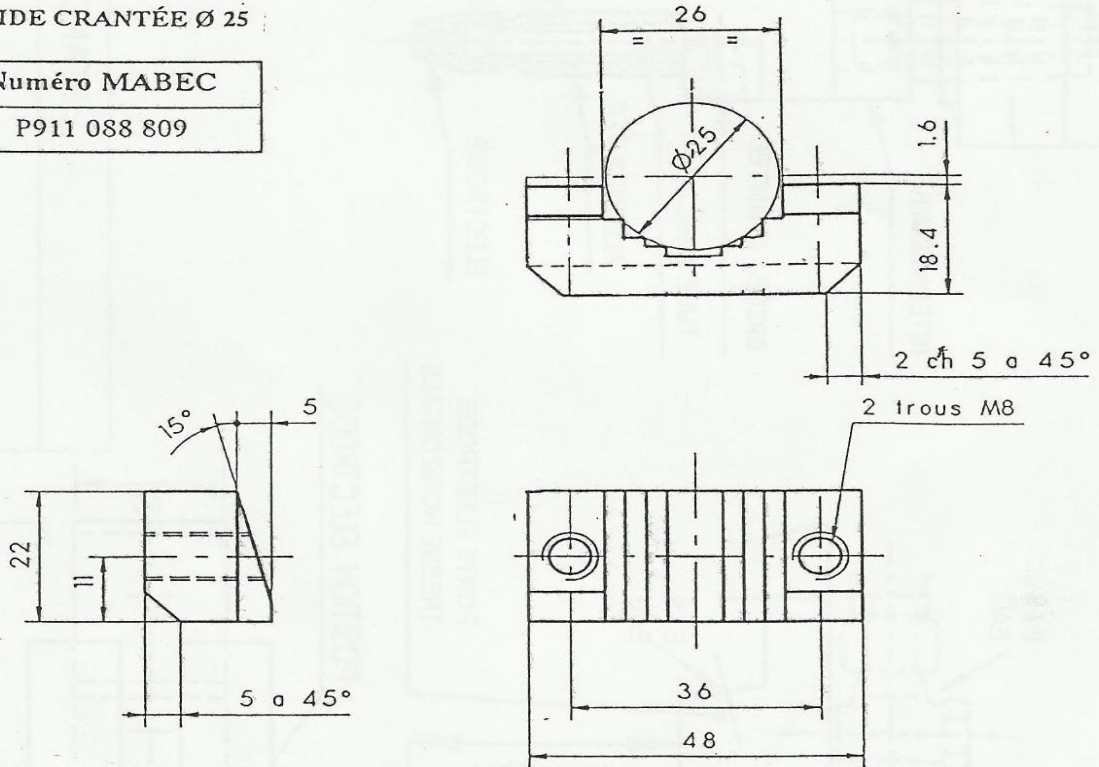
BRIDE CRANTÉE Ø 20

Numéro MABEC
P911 088 810



BRIDE CRANTÉE Ø 25

Numéro MABEC
P911 088 809



## STANDARD DE SOUDAGE

### SOUDAGE CENTER



ZAC DE LA TUILERIE  
 3, Rue du VALENGELIER  
 77645 CHELLES cedex  
 TEL.01.60.08.41.11 / FAX.01.60.08.41.13

DATE	ECHELLE	MATIERE
06/2014	XXXX	INOX
DESIGNATION		
BRIDES CRANTEES		
REF :	STANDARD PSA	